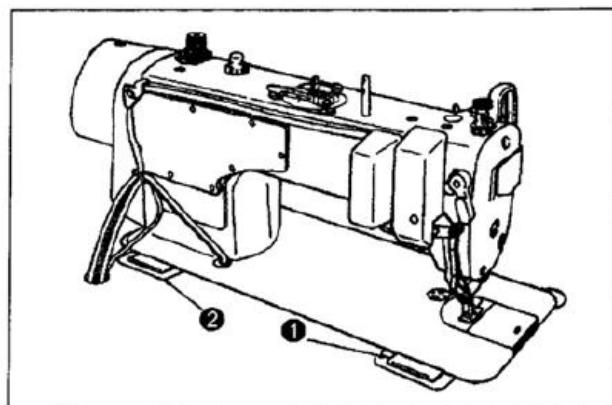
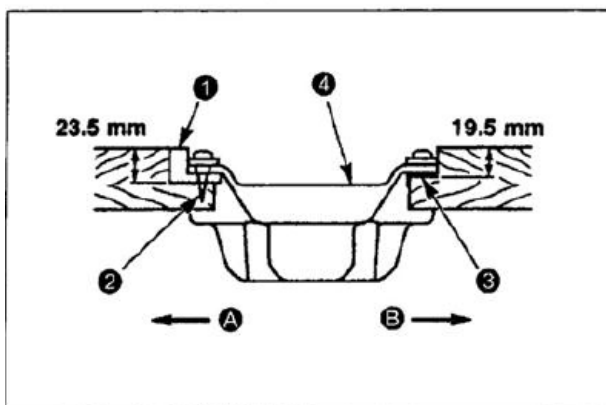
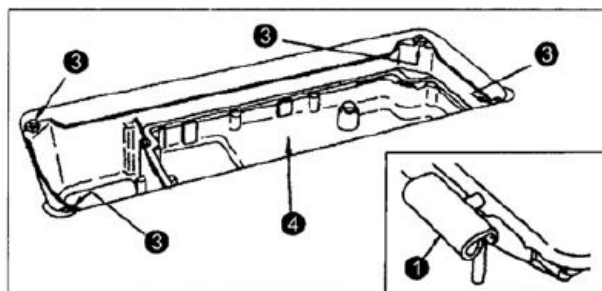
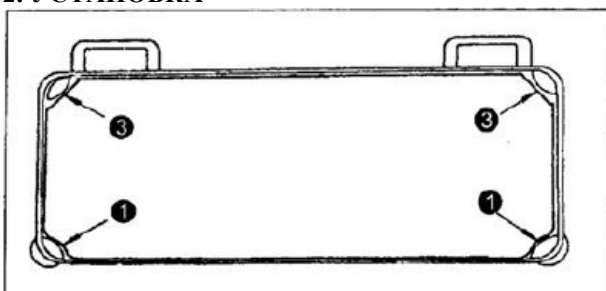


Инструкция по
эксплуатации
промышленной
швейной машины
TYPICAL серии
GC6890HD4/MD4

1. ТЕХНИЧЕСКИЕ ХАРАКТЕРИСТИКИ

Область применения	Общие виды тканей, легкие материалы и материалы средней плотности
Скорость шитья	Макс.5000 об.мин.
Максимальная длина стежка	4 мм
Игла	DB x 1 #9~#18
Высота подъема прижимной лапки	10 мм (стандартная) 13 мм (максимальная)
Смазочное масло	White Oil (Белое масло) 0
Шум	На рабочем месте – шум швейной машины работающей на скорости $n = 4,500 \text{ мин.}^{-1}$: $L_{pA} \leq 83 \text{ дБ (A)}$ Измерение уровня шума в соответствии с требованиями DIN 45635-A-1.

2. УСТАНОВКА



(1) Установка маслосборника

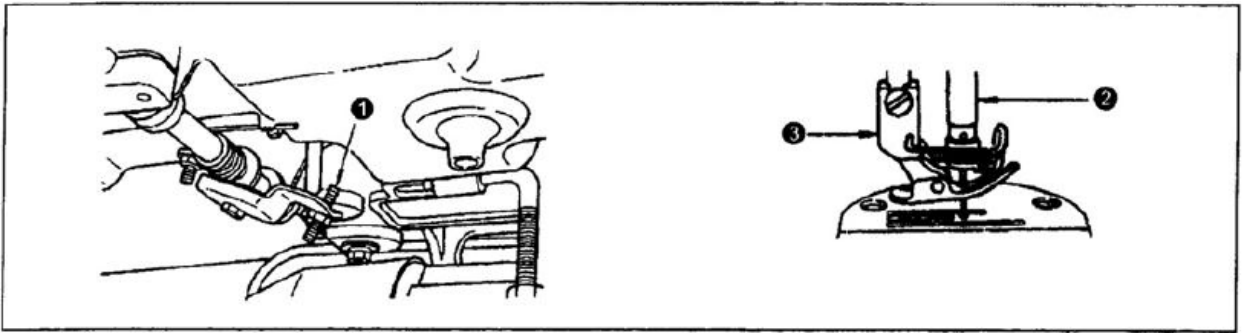
- 1) Маслосборник должен опираться на все четыре угла стола.
- 2) Зафиксируйте две резиновые подкладки ❶ на стороне А (сторона оператора) при помощи шурупов ❷, как показано на рисунке ниже. Посадите две амортизационные подкладки ❸ на стороне В (сторона петель) на резиновый клей. Установите маслосборник ❹ на закреплённые подкладки.
- 3) Установите петлю ❶ в отверстие платформы машины, установите головку машины на резиновую петлю ❷, прежде чем установить головку машины на подкладки ❸, закреплённые в четырех углах.

3. РЕГУЛИРОВКА ВЫСОТЫ КОЛЕННОГО ПОДЪЕМНИКА



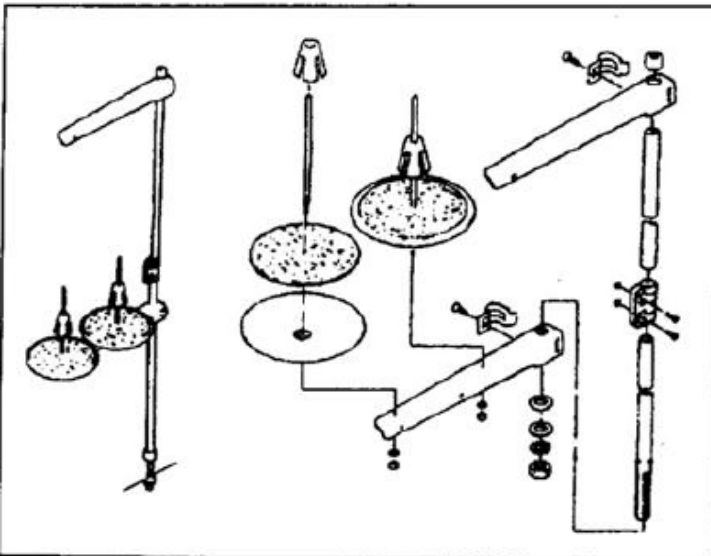
ПРЕДУПРЕЖДЕНИЕ:

Во избежание несчастных случаев, связанных с причинением травм вследствие внезапного включения машины, необходимо установить сетевой переключатель в положение «OFF/ВЫКЛ.», прежде чем приступить к работе на машине.



- 1) Стандартная высота подъема прижимной лапки, поднятой при помощи коленного подъемника, составляет 10 мм.
- 2) Вы можете изменить высоту подъема прижимной лапки до 13 мм при помощи регулировочного винта коленного подъемника ❶ (максимальная высота подъема для типа А - 9 мм).
- 3) Отрегулировав подъем прижимной лапки на высоту более 10 мм, убедитесь, что нижний край игольной планки ❷ находится в крайнем нижнем положении и не бьется о прижимную лапку ❸.

4. УСТАНОВКА КАТУШЕЧНОЙ СТОЙКИ



ВАЖНЫЕ ИНСТРУКЦИИ ПО ТЕХНИКЕ БЕЗОПАСНОСТИ

Для обеспечения максимально эффективной и безопасной работы машины, эксплуатация оборудования должна производиться должным и надлежащим образом. Прочтите внимательно настоящее руководство перед началом эксплуатации машины. Надеемся, вы останетесь довольны работой оборудования производства нашей компании. Храните это руководство в безопасном месте.

1. При эксплуатации машины соблюдайте основные правила техники безопасности, включая кроме прочего нижеперечисленные.
2. Прочтите все инструкции, включая в частности инструкции настоящего руководством, прежде чем приступить к эксплуатации машины. Рекомендуем сохранить это руководство для дальнейшего использования в качестве источника справочной информации.
3. Эксплуатация машины разрешена после установления факта соответствия действующим государственным правилам/нормам техники безопасности.
4. Перед началом эксплуатации, установите все защитные устройства. Эксплуатации машины без защитных устройств запрещается.
5. Эксплуатация оборудования должна производиться силами специально обученного персонала.
6. В качестве средства персональной защиты, рекомендуем надевать защитные очки.
7. В случаях описанных ниже, необходимо отключать питание или извлечь шнур питания из розетки.
- 7-1 При заправке нити в иглу(ы), петлитель, расширитель. При замене шпульки.
- 7-2 При замене деталей игольного механизма, прижимной лапки, игольной пластины, петлителя, расширителя, собачки транспортера ткани, предохранителя иглы, направляющей подачи материала и т.д.
- 7-3 При проведении ремонтных работ.
- 7-4 В момент ухода оператора с рабочего места или когда рабочее место находится без присмотра.
8. При попадании масла, смазки в глаза или на кожу либо в пищеварительный тракт, необходимо немедленно промыть участки, на которые попали вышеупомянутые вещества, и обратиться за медицинской помощью.

9. Запрещается прикасаться к токоведущим частям и устройствам независимо от того обесточена машина или нет.
10. Ремонт, модификации и настройки должны производиться только силами специально обученного или квалифицированного персонала. Применение неоригинальных запасных частей не допускается.
11. Процедуры общего технического обслуживания и проверки должны производиться силами специально обученного персонала.
12. Ремонт и техническое обслуживание электрической части должны осуществляться силами квалифицированного электрика или под надзором специально обученного персонала.
При обнаружении какой-либо неисправности в работе электрической системы, необходимо немедленно остановить работу машины.
13. Перед проведением ремонтных или технических работ на машине, оснащенной пневматическими элементами такими как: пневмоцилиндр, необходимо отключить воздушный компрессор от машины и прекратить подачу сжатого воздуха в систему. После отсоединения компрессора от машины, необходимо сбросить остаточное давление воздуха. Исключениями могут являться только процедуры настройки и проверки работоспособности системы, выполняемые силами специального обученного технического или квалифицированного персонала.
14. Производите периодическую очистку оборудования.

15. Требованием штатного режима эксплуатации является обязательное заземление оборудования. Эксплуатация оборудования в среде с сильными источниками помех, такими как высокочастотные сварочные установки – запрещена.
16. Установка соответствующей требованиям электрической вилки должна осуществляться силами квалифицированных электриков. Вилка должна подключаться к заземленной розетке.

17. Машина должна использоваться только по прямому назначению. Прочие способы применения не допускаются.
18. Модернизация или модификация оборудования может выполняться в соответствии с требованиями/нормами техники безопасности при условии принятия необходимых мер техники безопасности и не предусматривает несение ответственности за повреждение оборудования в результате его модернизации или модификации.

19. Предупреждающие советы отмечены двумя указанными знаками



Опасность травмы оператора или технического персонала



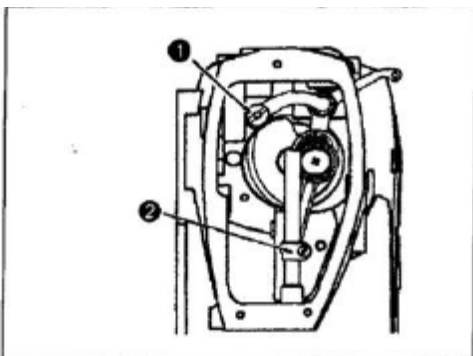
Позиции, требующие особого внимания

5. СМАЗКА (ЛИПИН)



ПРЕДУПРЕЖДЕНИЕ:

Во избежание несчастных случаев, связанных с причинением травм вследствие внезапного включения машины, необходимо установить сетевой переключатель в положение «OFF/ВЫКЛ.», прежде чем приступить к работе на машине.



1) Прежде чем открутить малый винт оси кривошипа нитепритягивателя ❶, заполните полость оси кривошипа нитепритягивателя ❶ смазкой (липином).

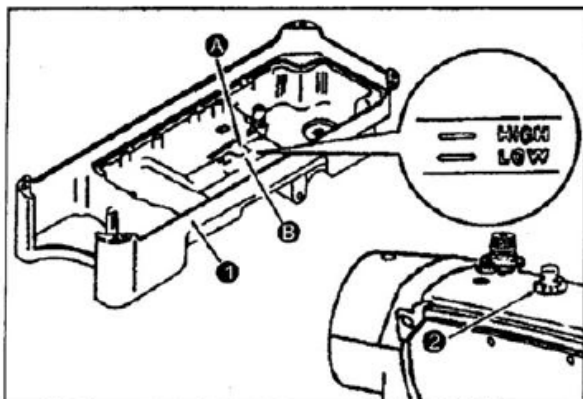
2) Прежде чем разобрать сборку держателя игольной планки, открутите малый винт, и заполните полость сборки ❷ смазкой (липином).

6. СМАЗКА



ПРЕДУПРЕЖДЕНИЕ:

Во избежание несчастных случаев, связанных с причинением травм вследствие внезапного включения машины, необходимо установить сетевой переключатель в положение «OFF/ВЫКЛ.», прежде чем приступить к работе на машине.



Информация о смазочной системе

1) Залейте в маслосборник ❶ масло для швейных машин до ВЕРХНЕЙ отметки А.

2) Если уровень масла упал ниже НИЖНЕЙ отметки В, необходимо долить в систему указанное масло.



3) После заливки масла в систему вы сможете увидеть разбрызгивание масла через окно ❷ в режиме работы машины; это условие выполняется, если в систему залит достаточный объем масла.

4) Учтите, что количество разбрызгиваемого масла не имеет отношения к количеству смазочного масла.



При первом включении машины после монтажа или после ее длительного простоя, позвольте машине проработать в течение 10 минут на скорости 3000-3500 оборотов в минуту для притирки деталей и механизмов.

ПРАВИЛА БЕЗОПАСНОЙ ЭКСПЛУАТАЦИИ

 DANGER	<p>1. Вскрытие крышки блока электрической системы двигателя или прикосновение к электрическим компонентам, установленным внутри блока опасны риском поражения электрическим током.</p>
 CAUTION	<p>1. Эксплуатация машины с демонтированным кожухом ременной передачи, устройством защиты пальцев рук или другим защитным приспособлением запрещена по причине риска причинения травм.</p> <p>2. Не допускайте возникновения ситуаций, связанных с попаданием пальцев рук, головы и одежды в маховик, клиновидный ремень и двигатель в режиме работы машины по причине риска причинения травм. Кроме того, старайтесь не размещать посторонние предметы в непосредственной близости к вышеперечисленным деталям машины.</p> <p>3. Во избежание причинения травм, запрещается размещать руки под иглой при включении машины с помощью сетевого выключателя или во время работы машины.</p> <p>4. Во избежание причинения травм, категорически запрещается помещать пальцы рук в крышку нитепротягивателя в режиме работы машины.</p> <p>5. Челнок вращается на высокой скорости в режиме работы машины. Во избежание причинения травм, запрещается подносить руки к челноку во время работы машины. Кроме того, отключайте питание машины каждый раз при смене шпульки.</p> <p>6. Во избежание причинения травм, берегите пальцы рук при наклоне/подъеме головки машины.</p> <p>7. Во избежание несчастных случаев, всегда отключайте питание при наклоне головки машины, чтобы исключить вероятность внезапного включения машины.</p> <p>8. Если ваша машина оснащена серводвигателем, вы не сможете услышать шум работающего двигателя в режиме простоя машины, поэтому, всегда отключайте питание, чтобы исключить вероятность внезапного включения машины.</p> <p>9. Во избежание риска поражения электрическим током, запрещается эксплуатировать машину с отключенным проводом заземления.</p> <p>10. Отключайте питание с помощью сетевого переключателя, перед тем как подсоединить/отсоединить вилку, чтобы исключить риск поражения электрическим током или повреждения элементом электрической системы.</p>

ПЕРЕД НАЧАЛОМ РАБОТЫ МАШИНЫ



ВНИМАНИЕ:

Во избежание поломки и повреждения машины, выполните следующие условия

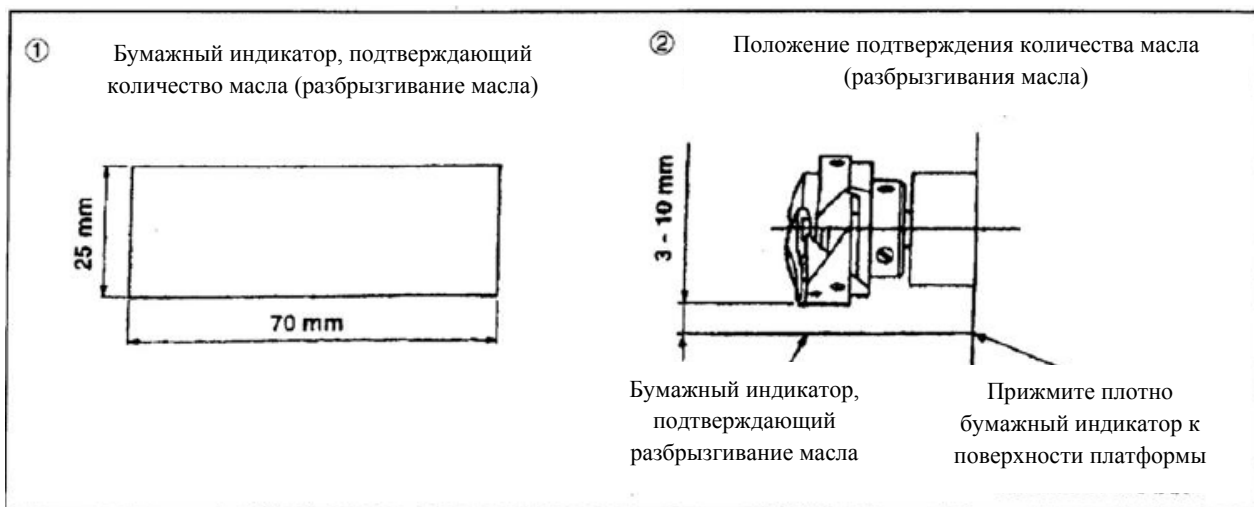
- Выполните тщательную очистку машины перед первым вводом в эксплуатацию и после настройки.
- Удалите всю пыль, накопившуюся за время транспортировки, и смажьте механизмы машины.
- Убедитесь, что электрическая вилка подсоединена к источнику питания надлежащим образом.
- Эксплуатация машины запрещена в случае наличия разницы между указанными и фактическими параметрами электропитания.
- Направление вращения двигателя машины – против часовой стрелки, если смотреть со стороны маховика. Будьте аккуратны, не проворачивайте двигатель в обратном направлении.

7. РЕГУЛИРОВКА КОЛИЧЕСТВА МАСЛА (РАЗБРЫЗГИВАНИЯ МАСЛА) В ЧЕЛНОКЕ



ПРЕДУПРЕЖДЕНИЕ:

Следите за работой машины и уровнем масла во время вращения челнока на высокой скорости.



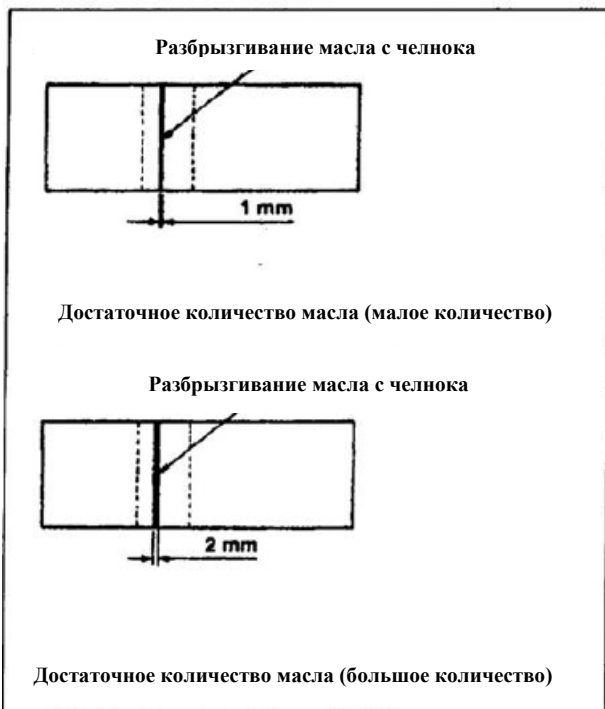
* Выполняя процедуру, описанную в пункте 2 ниже, снимите подвижную пластину и будьте предельно аккуратны, чтобы ваши пальцы не соприкасались с челноком.

- 1) Если машина не была достаточно прогрета для включения в работу, дайте машине поработать в холостом режиме в течение приблизительно трех минут (умеренный повторно-кратковременный режим работы).
- 2) Поместите бумажный индикатор подтверждающий количество масла (разбрызгивания масла) под челнок во время работы машины.
- 3) Убедитесь, что уровень масла в бачке находится между индикаторами «ВЕРХНИЙ УРОВЕНЬ» и «НИЖНИЙ УРОВЕНЬ».
- 4) Количество масла в системе подтверждают в течение пяти секунд (замер производят при помощи часов).

СОДЕРЖАНИЕ

РУКОВОДСТВО ПО ЭКСПЛУАТАЦИИ	
1. ТЕХНИЧЕСКИЕ ХАРАКТЕРИСТИКИ.....	1
2. УСТАНОВКА.....	1
3. РЕГУЛИРОВКА ВЫСОТЫ КОЛЕННОГО ПОДЪЕМНИКА.....	1
4. УСТАНОВКА КАТУШЕЧНОЙ СТОЙКИ.....	2
5. СМАЗКА (ЛИПИН).....	4
6. СМАЗКА.....	4
7. РЕГУЛИРОВКА КОЛИЧЕСТВА МАСЛА (РАЗБРЫЗГИВАНИЯ МАСЛА) В ЧЕЛНОКЕ.....	6
8. УСТАНОВКА ИГЛЫ.....	8
9. УСТАНОВКА ШПУЛЬКИ В ШПУЛЬНЫЙ КОЛПАЧОК.....	9
10. РЕГУЛИРОВКА ДЛИНЫ СТЕЖКА.....	9
11. РЕГУЛИРОВКА УСИЛИЯ ПРИЖАТИЯ ПРИЖИМНОЙ ЛАПКИ.....	9
12. РУЧНОЙ ПОДЪЕМНИК.....	9
13. РЕГУЛИРОВКА ВЫСОТЫ ПРИЖИМНОЙ ПЛАНКИ.....	10
14. ЗАПРАВКА НИТИ.....	10
15. НАТЯЖЕНИЕ НИТИ.....	11
16. ПРУЖИНА НИТЕПРИТЯГИВАТЕЛЯ.....	11
17. РЕГУЛИРОВКА ХОДА НИТЕПРИТЯГИВАТЕЛЯ.....	12
18. ВЗАИМООТНОШЕНИЕ ИГЛЫ И ЧЕЛНОКА.....	12
19. ВЫСОТА СОБАЧКИ ТРАНСПОРТЕРА ТКАНИ.....	13
20. НАКЛОН СОБАЧКИ ТРАНСПОРТЕРА ТКАНИ.....	13
21. НАСТРОЙКА СИНХРОНИЗАЦИИ ПОДАЧИ МАТЕРИАЛА.....	14
22. РЕГУЛИРОВКА УСИЛИЯ НАЖАТИЯ ПЕДАЛИ И ХОДА ПЕДАЛИ.....	14
23. РЕГУЛИРОВКА ПЕДАЛИ.....	15
24. СХЕМА РАБОТЫ ПЕДАЛИ.....	15
25. МЕХАНИЗМ ПРОКЛАДКИ СТРОЧКИ С РЕВЕРСИВНОЙ ПОДАЧЕЙ МАТЕРИАЛА ПРИВОДИМЫЙ В ДЕЙСТВИЕ АКТИВАЦИЕЙ ОДНОЙ КНОПКИ.....	16
26. МЕХАНИЗМ УДАЛЕНИЯ НИТИ.....	16

• **Пример, подтверждающий достаточное количество масла**

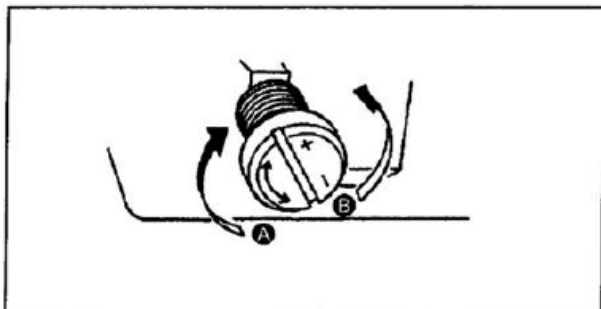


1) Количество масла, показанное на примерах слева, необходимо точно отрегулировать в соответствии с процессом шитья. Будьте аккуратны, чтобы не увеличить/уменьшить чрезмерно количество масла в челноке.

(Если масла слишком мало, челнок будет заедать (нагрев челнока). Если масла слишком много, на ткани могут появиться пятна).

2) Отрегулируйте количество масла в челноке так, чтобы количество (разбрызгивание) масла не менялось в результате трехкратной проверки (на трех бумажных индикаторах).


• **Регулировка количества масла**



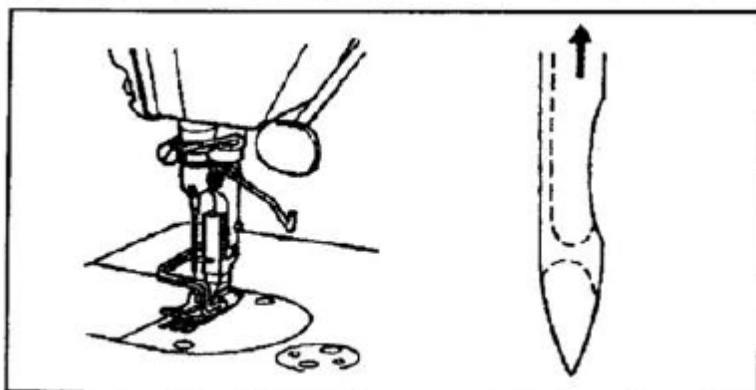
1) Чтобы увеличить количество масла (масляные пятна) в челноке поверните регулировочный винт, расположенный на передней втулке приводной оси челнока в направлении «+» (направление А), или в направлении «-» (направление В), чтобы уменьшить количество масла.

2) Отрегулировав количество масла при помощи регулировочного винта, оставьте машину в режиме холостой работы приблизительно на 30 секунд и проверьте количество масла в челноке.

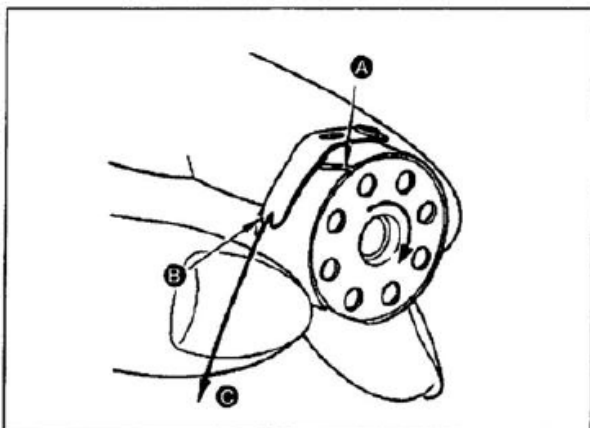
8. УСТАНОВКА ИГЛЫ



ПРЕДУПРЕЖДЕНИЕ:
Во избежание несчастных случаев, связанных с причинением травм вследствие внезапного включения машины, необходимо установить сетевой переключатель в положение «OFF/ВЫКЛ.», прежде чем приступить к работе на машине.



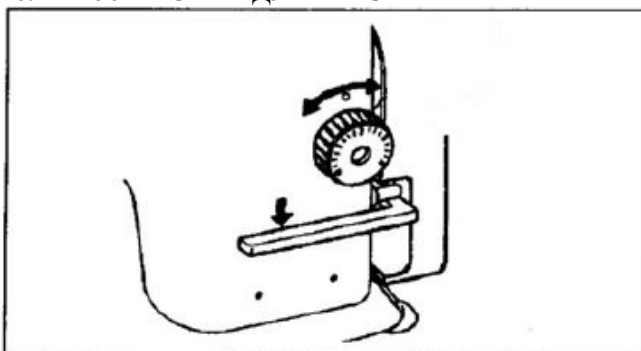
9. УСТАНОВКА ШПУЛЬКИ В ШПУЛЬНЫЙ КОЛПАЧОК



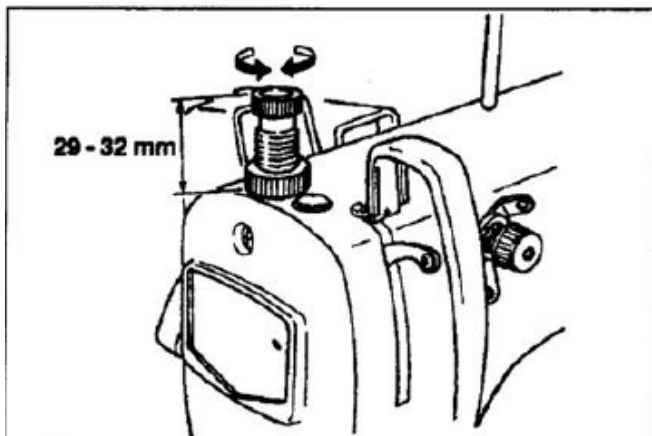
1) Пропустите нить через паз **A** и потяните нить в направлении **B**.
При этом, нить пройдет под пружиной натяжения и выйдет из желоба **B**.

2) Убедитесь, что шпулька вращается в направлении, показанном стрелкой **C**, если потянуть за нить.

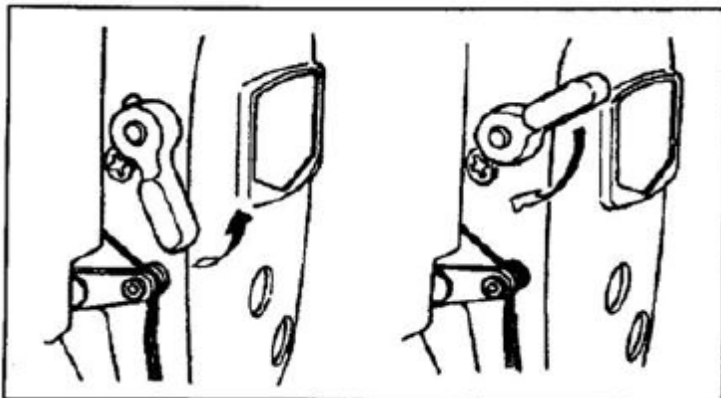
10. РЕГУЛИРОВКА ДЛИНЫ СТЕЖКА



11. РЕГУЛИРОВКА УСИЛИЯ ПРИЖАТИЯ ПРИЖИМНОЙ ЛАПКИ



12. РУЧНОЙ ПОДЪЕМНИК

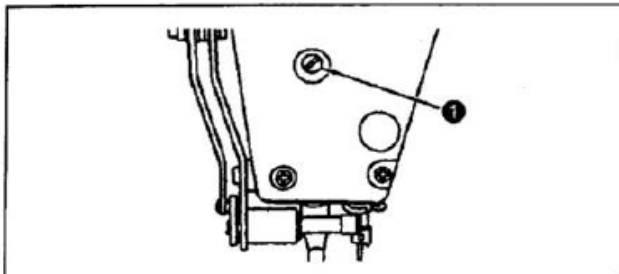


13. РЕГУЛИРОВКА ВЫСОТЫ ПРИЖИМНОЙ ПЛАНКИ



ПРЕДУПРЕЖДЕНИЕ:

Во избежание несчастных случаев, связанных с причинением травм вследствие внезапного включения машины, необходимо установить сетевой переключатель в положение «OFF/ВЫКЛ.», прежде чем приступить к работе на машине.



1) Ослабьте установочный винт ❶ и отрегулируйте высоту прижимной планки или угол прижимной лапки.

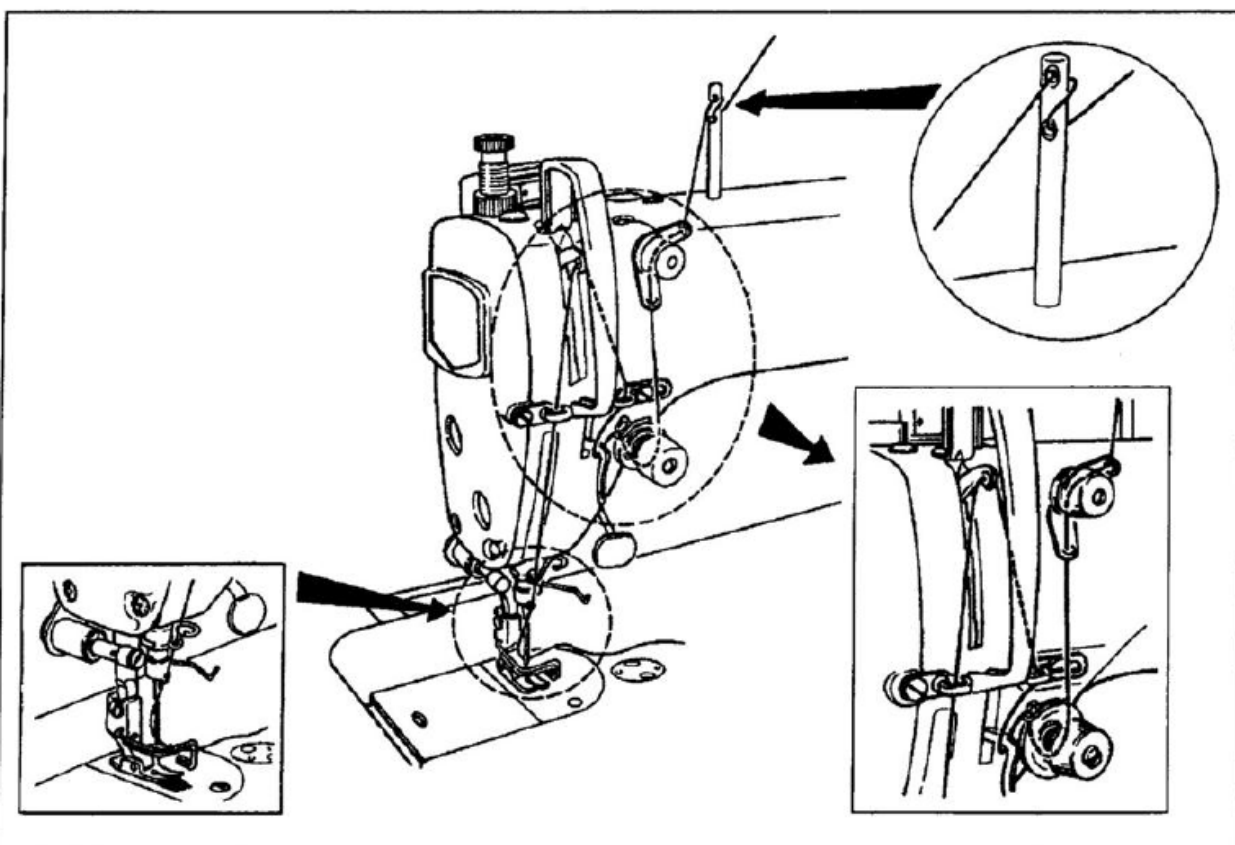
2) После регулировки, затяните прочно установочный винт ❶.

14. ЗАПРАВКА НИТИ

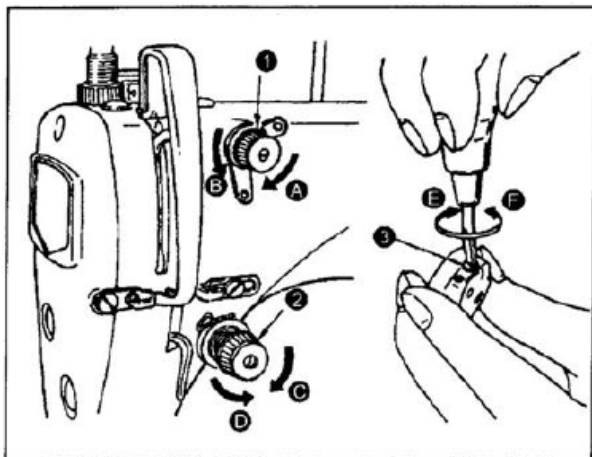


ПРЕДУПРЕЖДЕНИЕ:

Во избежание несчастных случаев, связанных с причинением травм вследствие внезапного включения машины, необходимо установить сетевой переключатель в положение «OFF/ВЫКЛ.», прежде чем приступить к работе на машине.



15. НАТЯЖЕНИЕ НИТИ



(1) Регулировка натяжения игольной нити

1) Поворачивая гайку натяжения нити ❶ по часовой стрелке (в направлении А), нить, оставшаяся на игле после обрезки нити, станет короче.

2) Поворачивая гайку натяжения нити ❶ против часовой стрелки (в направлении В), длина нити увеличится.

3) Поворачивая гайку натяжения нити ❷ по часовой стрелке (в направлении С) натяжение игольной нити будет увеличиваться.

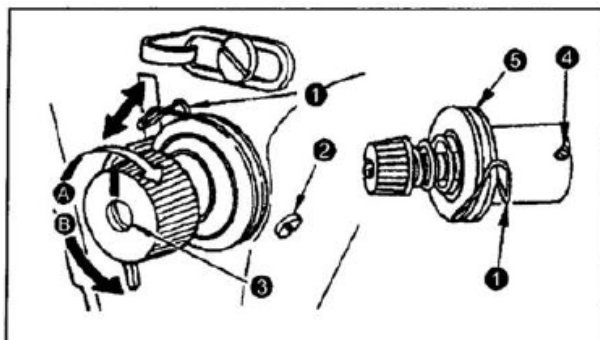
4) Поворачивая гайку ❷ против часовой стрелки (в направлении D) натяжение игольной нити будет уменьшаться.

(2) Регулировка натяжения шпульной нити

1) Поворачивая винт регулировки натяжения ❸ по часовой стрелке (в направлении Е), натяжение шпульной нити будет увеличиваться.

2) Поворачивая винт регулировки натяжения ❸ против часовой стрелки (в направлении F), натяжение шпульной нити будет уменьшаться.

16. ПРУЖИНА НИТЕПРИТЯГИВАТЕЛЯ



(1) Изменение хода пружины нитепритягивателя ❶

1) Распустите установочный винт ❷.

2) Поворачивая натяжитель ❸ по часовой стрелке (в направлении А), ход пружины нитепритягивателя будет увеличиваться.

3) Поворачивая ручку против часовой стрелки (в направлении В), ход будет уменьшаться.

(2) Изменение усилия прижатия пружины нитепритягивателя ❶

1) Распустите установочный винт ❷ и извлеките сборку ❸.

2) Распустите установочный винт ❹.

3) Поворачивая натяжитель ❸ по часовой стрелке (в направлении А), усилие прижатия будет увеличиваться.

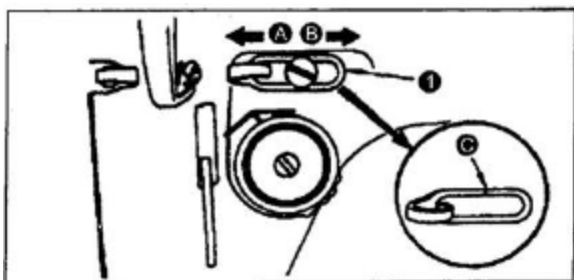
4) Поворачивая натяжитель ❸ против часовой стрелки (в направлении В), усилие прижатия будет уменьшаться.

17. РЕГУЛИРОВКА ХОДА НИТЕПРИТЯГИВАТЕЛЯ



ПРЕДУПРЕЖДЕНИЕ:

Во избежание несчастных случаев, связанных с причинением травм вследствие внезапного включения машины, необходимо установить сетевой переключатель в положение «OFF/ВЫКЛ.», прежде чем приступить к работе на машине.



1) Если вы работаете с тяжелыми материалами, необходимо сдвинуть направляющую нити ❶ влево (в направлении А), чтобы увеличить длину нити, оттягиваемую нитепритягивателем.

2) Если вы работаете с легкими материалами, необходимо сдвинуть направляющую нити ❶ вправо (в направлении В), чтобы уменьшить длину нити, оттягиваемую нитепритягивателем.

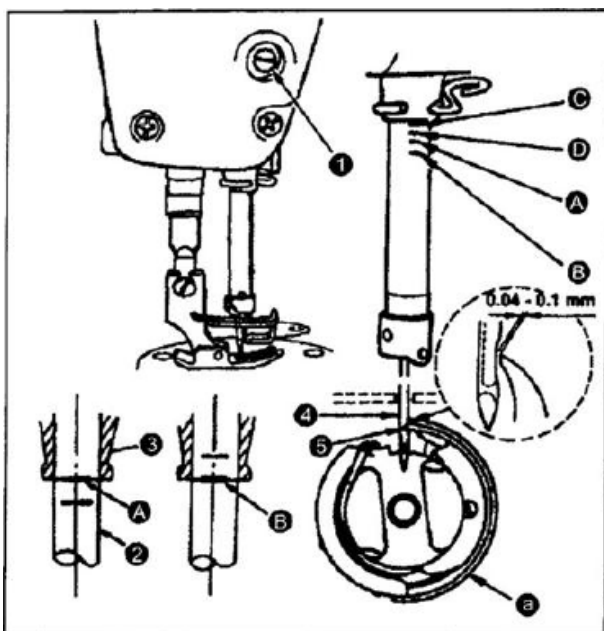
3) Стандартное положение обеспечивается когда маркер С направляющей ❶ выставлен по осевой линии винта.

18. ВЗАИМООТНОШЕНИЕ ИГЛЫ И ЧЕЛНОКА



ПРЕДУПРЕЖДЕНИЕ:

Во избежание причинения травм в случае внезапного включения машины, необходимо отключить питание машины и предварительно удостовериться, что двигатель полностью остановлен.



(1) Настройка синхронизации иглы и челнока выполняется следующим образом:

1) Поверните маховик, чтобы опустить игльную планку в крайнее нижнее положение, и распустите установочный винт ❶.

(Регулировка высоты игльной планки)

2) (Игла DB) Совместите маркерную линию А игльной планки ❷ с нижним краем нижней втулки игльной планки ❸, и затяните установочный винт ❶.

(Игла DA) Совместите маркерную линию С игльной планки ❷ с нижним краем нижней втулки игльной планки ❸, и затяните установочный винт ❶.

(Регулировка положения челнока «а»)

3) (Игла DB) Распустите три установочных винта челнока, поверните маховик и совместите маркерную линию В на поднимающейся игльной планке с нижним краем нижней втулки игльной планки ❸.

(Игла DA) Распустите три установочных винта челнока, поверните маховик и совместите маркерную линию D на поднимающейся игльной планке с нижним краем нижней втулки игльной планки ❸.

4) Выполнив действия, как описано выше, выставьте носик челнока ❹ по центру иглы ❷. Обеспечьте зазор в диапазоне от 0,04 до 0,1 мм (контрольное значение) между иглой и челноком, затяните прочно установленные винты челнока.



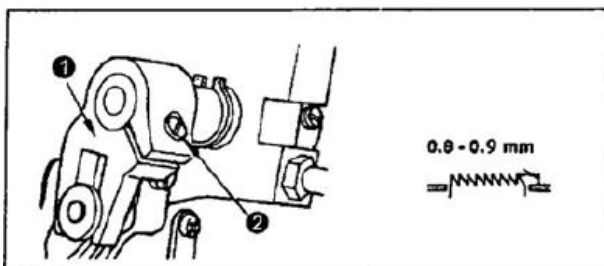
Если зазор между носиком челнока и иглой меньше указанного, носик челнока может повредиться. Если зазор больше, возможны пропуски стежков.

19. ВЫСОТА СОБАЧКИ ТРАНСПОРТЕРА ТКАНИ



ПРЕДУПРЕЖДЕНИЕ:

Во избежание несчастных случаев, связанных с причинением травм вследствие внезапного включения машины, необходимо установить сетевой переключатель в положение «OFF/ВЫКЛ.», прежде чем приступить к работе на машине.



Выполните следующие действия, чтобы отрегулировать высоту собачки транспортера ткани:

- (1) Распустите винт ② кривошипа ①.
- (2) Сместите рейку подающего механизма вверх или вниз.
- (3) Прочно затяните винт ②.



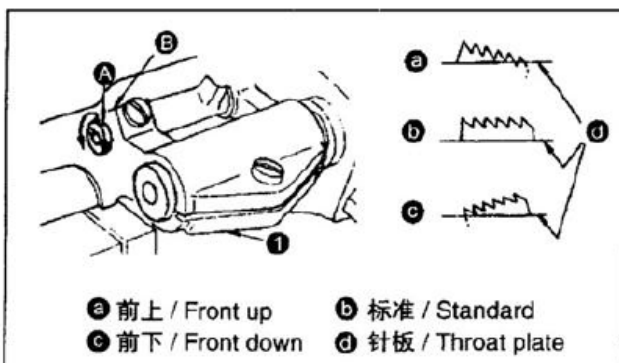
Если усилие прижатия недостаточное, перемещение вилочной части будет затруднено.

20. НАКЛОН СОБАЧКИ ТРАНСПОРТЕРА ТКАНИ



ПРЕДУПРЕЖДЕНИЕ:

Во избежание несчастных случаев, связанных с причинением травм вследствие внезапного включения машины, необходимо установить сетевой переключатель в положение «OFF/ВЫКЛ.», прежде чем приступить к работе на машине.



- a – передняя часть вверх
b – стандартное положение
c – передняя часть вниз
d – игольная пластина

1) Стандартное (горизонтальное) положение наклона собачки транспортера ткани достигается, когда маркерная точка А оси рейки подающего механизма совмещена с маркерной точкой В коромысла механизма подачи ткани ① (в стандартном положении наклона, ось коромысла механизма подачи ткани занимает наклонное (под углом 90°) положение в отношении маркерной точки В).

2) Чтобы наклонить вверх переднюю часть собачки транспортера во избежание образования складок ткани, необходимо распустить установочный винт и повернуть ось рейки подающего механизма на 90° в направлении, показанном стрелкой при помощи отвертки.

3) Чтобы наклонить вниз переднюю часть собачки транспортера во избежание неравномерного продвижения ткани, необходимо повернуть ось рейки подающего механизма на 90° в направлении, противоположном показанному стрелкой (стандартное положение наклона).



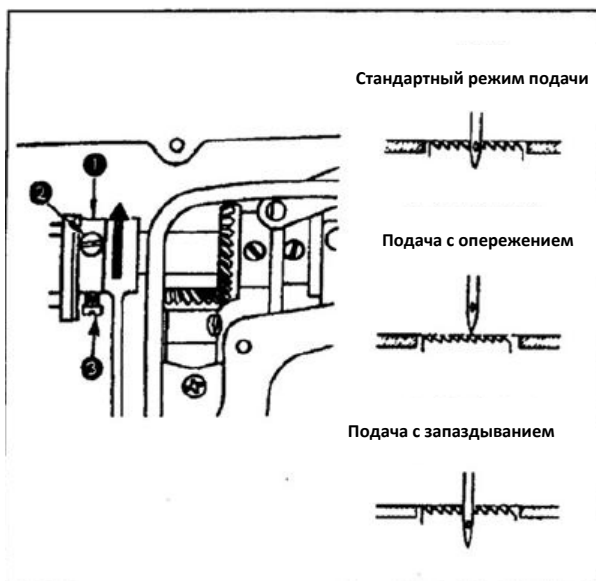
Регулировка наклона собачки транспортировки ткани сопровождается изменением ее высоты. Поэтому, после регулировки наклона собачки, необходимо проверить ее высоту.

21. НАСТРОЙКА СИНХРОНИЗАЦИИ ПОДАЧИ МАТЕРИАЛА



ПРЕДУПРЕЖДЕНИЕ:

Во избежание причинения травм в случае внезапного включения машины, необходимо отключить питание машины и предварительно удостовериться, что двигатель полностью остановлен.



1) Распустите винты ② и ③ эксцентрикового кулачка механизма подачи материала ①, сместите эксцентриковый кулачок в направлении, показанном стрелкой, или в противоположном направлении, и прочно затяните винты.

2) Стандартное положение: выполните регулировку таким образом, чтобы верхняя поверхность собачки транспортера ткани и верхняя часть игольного отверстия совпали с верхней поверхностью игольной пластины, когда собачка транспортера ткани опускается ниже игольной пластины.

3) Сдвиньте эксцентриковый кулачок в направлении, показанном стрелкой, для обеспечения равномерной подачи материала и выбора режима с опережением.

4) Сдвиньте эксцентриковый кулачок в направлении противоположном показанному стрелкой, чтобы увеличить плотность стежка и выбрать режим подачи с запаздыванием.



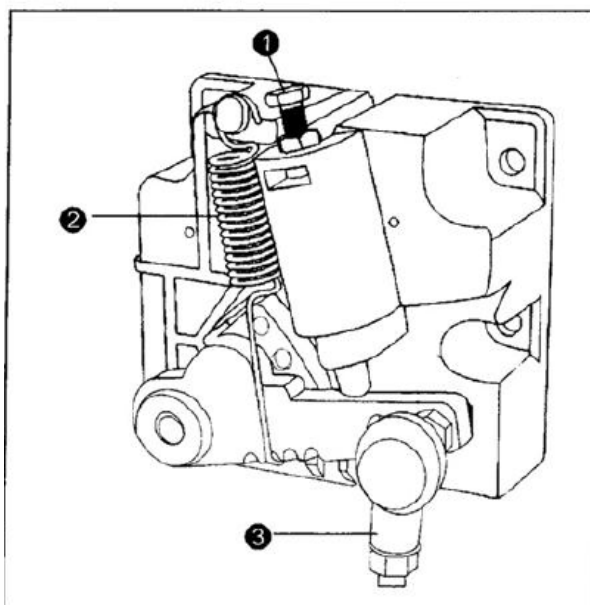
Будьте осторожны, не смещайте эксцентриковый кулачок слишком далеко, в противном случае, вы можете сломать иглу.

22. РЕГУЛИРОВКА УСИЛИЯ НАЖАТИЯ ПЕДАЛИ И ХОДА ПЕДАЛИ



ПРЕДУПРЕЖДЕНИЕ:

Во избежание несчастных случаев, связанных с причинением травм вследствие внезапного включения машины, необходимо установить сетевой переключатель в положение «OFF/ВЫКЛ.», прежде чем приступить к работе на машине.



(1) Регулировка усилия, необходимого для нажатия передней (носочной) части педали:

1) Это усилие нажатия изменяется сменой положения пружины ①.

2) Усилие нажатия уменьшается, когда пружина занимает левое положение.

3) Усилие нажатия увеличивается, когда пружина занимает правое положение.

(2) Регулировка усилия, необходимого для нажатия задней (пяточной) части педали:

1) Это усилие нажатия регулируется при помощи регулировочного винта ②.

2) Усилие нажатия увеличивается при закручивании винта.

3) Усилие нажатия уменьшается при ослаблении винта.

(3) Регулировка хода педали

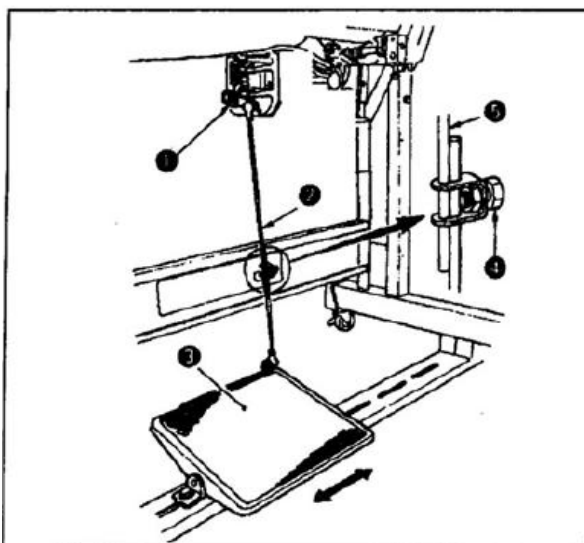
1) Ход педали увеличивается после установки соединительной штанги ③ в правое отверстие.

23. РЕГУЛИРОВКА ПЕДАЛИ



ПРЕДУПРЕЖДЕНИЕ:

Во избежание несчастных случаев, связанных с причинением травм вследствие внезапного включения машины, необходимо установить сетевой переключатель в положение «OFF/ВЫКЛ.», прежде чем приступить к работе на машине.



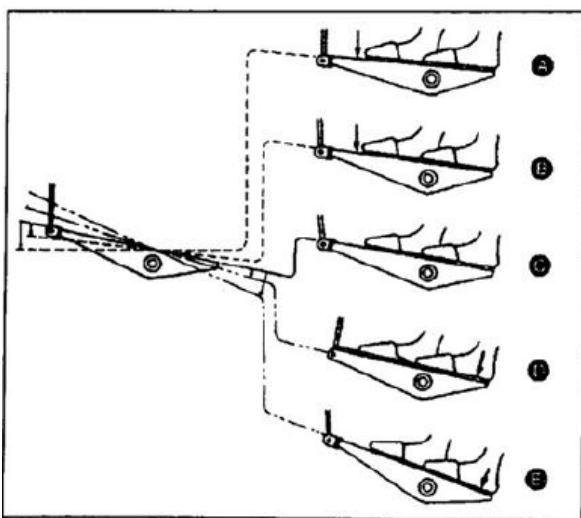
(1) Установка соединительной штанги

1) Переместите педаль ① вправо или влево как показано на рисунке стрелкой, чтобы рычаг управления двигателем ② и штанга ③ приняли выпрямленное положение.

(2) Регулировка угла педали

1) Угол наклона педали можно отрегулировать, изменив длину соединительной штанги.
2) Ослабьте регулировочный винт ④ и отрегулируйте длину соединительной штанги ⑤.

24. СХЕМА РАБОТЫ ПЕДАЛИ



(1) Педаль позволяет переключать машину в следующие четыре режима:

1) Машина работает на низкой скорости при слабом нажатии на переднюю (носочную) часть педали **B**.

2) Машина работает на высокой скорости при сильном нажатии на переднюю (носочную) часть педали **A**.

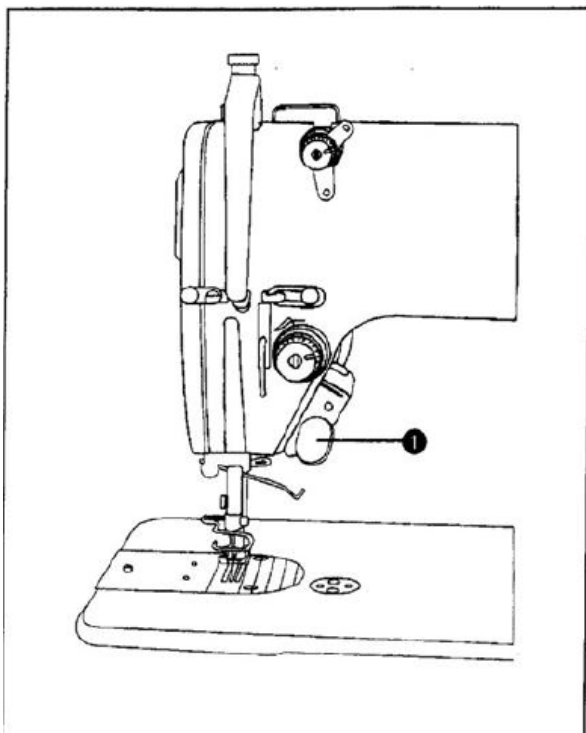
(Если предустановлена автоматическая функция прокладки строчки с реверсивной подачей материала, машина переключится в режим работы на высокой скорости после прокладки строчки с реверсивной подачей материала).

3) Машина останавливается (когда игла находится в верхнем или нижнем положении) после возврата педали в исходное положение **C**.

4) Машина обрезает нить при полном нажатии на заднюю (пяточную) часть педали **E**.

* Если машина оснащена автоматическим подъемником, между положением остановки и положением обрезки нити предусматривается дополнительное положение. Прижимная лапка поднимается вверх при слабом нажатии на заднюю (пяточную) часть педали **D**, и обрезает нить при полном нажатии на педаль.

25. МЕХАНИЗМ ПРОКЛАДКИ СТРОЧКИ С РЕВЕРСИВНОЙ ПОДАЧЕЙ МАТЕРИАЛА ПРИВОДИМЫЙ В ДЕЙСТВИЕ АКТИВАЦИЕЙ ОДНОЙ КНОПКИ



(1) Принцип работы механизма

- 1) Машина начинает прокладку строчки в режиме реверсивной подачи ткани при нажатии на кнопку **1**.
- 2) Машина будет выполнять прокладку строчки в режиме реверсивной подачи ткани до тех пор, пока кнопка активации этой функции будет удерживаться в нажатом положении.
- 3) Машина возвращается в режим нормальной работы после отпуска кнопки.



ПРЕДУПРЕЖДЕНИЕ:

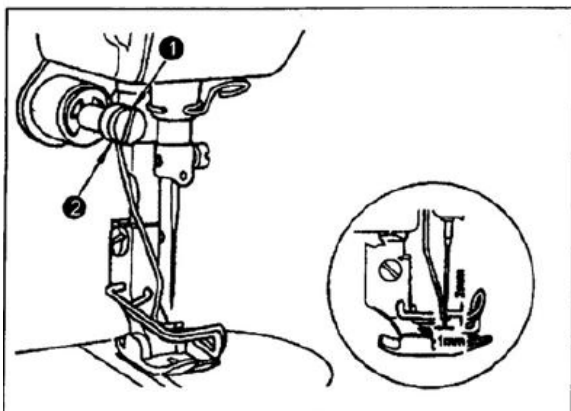
Во избежание несчастных случаев, связанных с причинением травм вследствие внезапного включения машины, необходимо установить сетевой переключатель в положение «OFF/ВЫКЛ.», прежде чем приступить к работе на машине.

26. МЕХАНИЗМ УДАЛЕНИЯ НИТИ



ПРЕДУПРЕЖДЕНИЕ:

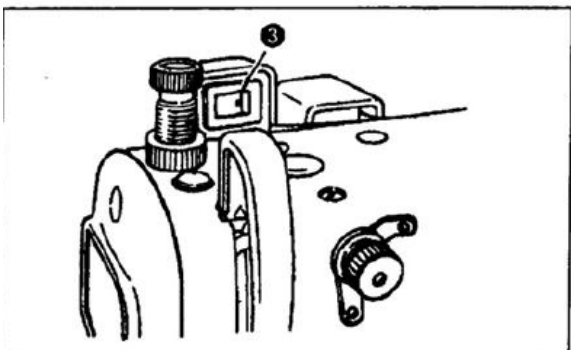
Во избежание несчастных случаев, связанных с причинением травм вследствие внезапного включения машины, необходимо установить сетевой переключатель в положение «OFF/ВЫКЛ.», прежде чем приступить к работе на машине.



(1) Регулировка положения механизма удаления нити

Отрегулируйте положение механизма удаления нити в соответствии с толщиной рабочего материала. Регулировка положения выполняется следующим образом:

- 1) Расстояние между плоской частью механизма удаления нити и центром иглы должно составлять 1 мм. Затяните регулировочный винт **1**, чтобы прижать механизм удаления нити и зафиксировать его муфтой **2**.
- 2) Если вы не пользуетесь механизмом удаления нити, отключите его с помощью переключателя **3**.



⚠ Инструкции по технике безопасности

1. Пользователи обязаны полностью и внимательно прочесть руководство по эксплуатации, прежде чем приступить к установке или эксплуатации оборудования.
2. Все инструкции, отмеченные символом **⚠**, подлежат обязательному соблюдению или выполнению; при несоблюдении этого требования существует риск причинения телесных травм.
3. Установка и пуско-наладка оборудования должна осуществляться силами обученного персонала.
4. В целях обеспечения безопасности и надлежащей работоспособности оборудования, запрещается использовать удлинитель с несколькими розетками при подключении к сети электропитания.
5. При подключении шнура к источнику электропитания, необходимо удостовериться, что напряжение электропитания меньше 250В переменного тока и соответствует номинальному напряжению, указанному на паспортной табличке электродвигателя.

⚠ ✖ Внимание: Запрещается подключать блок управления к розетке 380В переменного тока, если блок управления рассчитан на работу от сети 220В переменного тока. Несоблюдение этого требования может привести к возникновению неисправности и поломке двигателя. В этом случае, необходимо незамедлительно отключить питание и проверить напряжение в сети.

6. Запрещена эксплуатация оборудования под воздействием прямых лучей солнца, вне помещения и при температуре свыше 45°C и ниже 5°C.
7. Запрещена эксплуатация оборудования возле отопительных приборов, где существует вероятность образования конденсата в воздухе, а также в условиях влажности воздуха менее 30% и свыше 95%.
8. Запрещена эксплуатация оборудования в местах с сильно запылённым воздухом, при наличии в воздухе агрессивных веществ или летучих газов.
9. Запрещается ставить на шнур питания тяжелые предметы, воздействовать, прилагая чрезмерную физическую силу или сгибать шнур.
10. Провод заземления шнура питания должен быть подключен к системе заземления производственного объекта при помощи клемм и соединений соответствующего сечения (размера). Такое соединение должно быть постоянным.
11. Все подвижные части (детали) должны оснащаться предусмотренными защитными устройствами.
12. При первом включении, работа швейной машины должна производиться на низкой скорости, при этом, необходимо произвести проверку направления вращения.
13. Выключайте питание, перед тем как выполнить одну из следующих операций:
 - а) подключение или отключение любого штекера блока управления или двигателя;
 - б) заправка нити в иглу;
 - в) подъем головки машины;
 - г) ремонт или настройка узлов механической части;
 - д) простой машины.
14. Сложные ремонтные и технические работы должны выполняться только квалифицированными техническими специалистами.
15. Все запасные части для выполнения ремонтных работ должны предоставляться производителем или быть одобрены им.
16. Запрещается подвергать оборудование динамическим ударным воздействиям при помощи каких-либо предметов.

Гарантийный срок:

Гарантийный срок: 1 год с даты покупки, или 2 года с даты отгрузки с завода изготовителя.

Подробные данные о гарантии:

Любые неисправности (дефекты), выявленные в течение гарантийного периода оборудования, эксплуатация которого осуществлялась без отклонения от заявленных правил и требований, будут устранены бесплатно. Несмотря на это, оплата за техническое обслуживание будет взиматься в следующих случаях даже в течение действия гарантийного периода:

1. В случае использования оборудования не по назначению, в том числе: при неправильном подключении к источнику высокого напряжения, при неправильной эксплуатации, в случае разборки, ремонта, изменении конструкции устройства силами некомпетентного персонала, при эксплуатации устройства без соблюдения правил техники безопасности, при эксплуатации

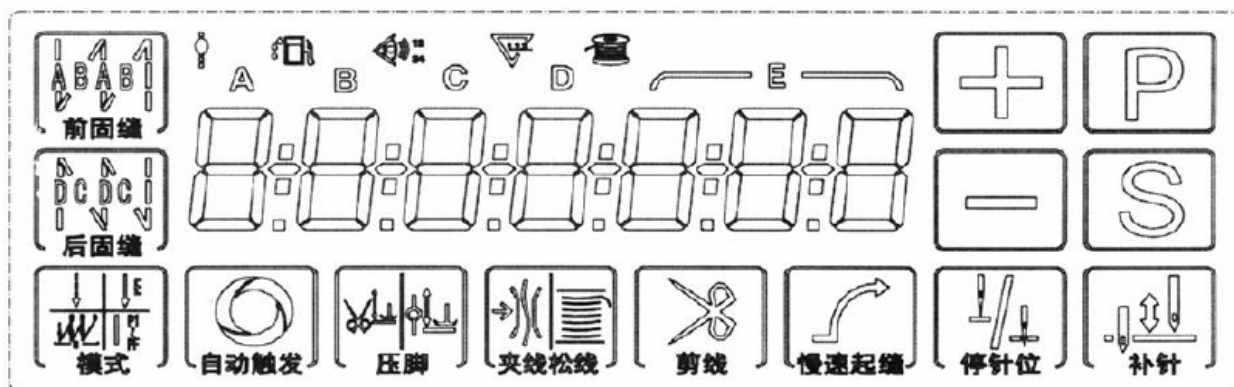
устройства с нарушением установленных рабочих пороговых значений или при попадании в устройство посторонних предметов или жидкостей.

2. При повреждении оборудования в результате пожара, землетрясения, грозы (молнии), порывов ветра, наводнения, воздействия солевой коррозии, попадания влаги, превышения напряжения и вследствие других повреждений, полученных в результате стихийных бедствий или обусловленных несоответствующими условиями эксплуатации.

3. При повреждении оборудования после покупки или во время транспортировки по вине клиента или по вине транспортной компании.




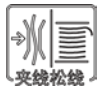




Примечание: наша компания приложила все усилия на этапе проведения испытаний и производства, чтобы продукция отвечала требованиям обеспечения качества. Несмотря на это, существует вероятность повреждения оборудования вследствие воздействия магнитных помех от внешних источников, статического электричества, шумовых помех или при подключении устройства к нестабильному источнику питания; поэтому, оборудование должно быть заземлено надежным и соответствующим образом. Также рекомендуется предусмотреть установку отказоустойчивого устройства (например, устройство защитного отключения).

1. Функции кнопок и инструкции по эксплуатации



1.1. Описание кнопок

Название	Кнопка	Описание
Функциональная кнопка доступа к параметрам		В нормальном режиме работы машины, нажмите [P], чтобы перейти в режим пользовательских параметров; удерживайте кнопку [P] нажатой, чтобы перейти в режим инженерных технических параметров.
Ввод и сохранение значений		Ввод значений параметров и их изменение после настройки. Нажмите кнопку [S], чтобы подтвердить и сохранить заданное изменение. Примечание: сохранение параметров выполняется нажатием кнопки [S].
Кнопка увеличения значения/параметра		1. Увеличение количества стежков в сегментах A, B, C, D, E, F, G, H. 2. Увеличение значения параметра в интерфейсе выбора параметра. 3. Увеличение значения настройки в интерфейсе значений параметров.
Кнопка уменьшения значения/параметра		1. Уменьшение количества стежков в сегментах A, B, C, D, E, F, G, H. 2. Уменьшение значения параметра в интерфейсе выбора параметра. 3. Уменьшение значения настройки в интерфейсе значений параметров.
Выбор начала/завершения обратной закрепки строчки		Выполнение начального обратного стежка в сегменте B или выполнение начального обратного стежка (в сегменте A, B) 1 раз. Выполнение начального обратного стежка (в сегменте A, B) 2 раза.
		Выполнение завершающего обратного стежка в сегменте C или выполнение завершающего обратного стежка (в сегменте C, D) 1 раз. Выполнение завершающего обратного стежка (в сегменте C, D) 2 раза.
Режим свободного шитья		При нажатии носочной части педали, машина начинает процесс шитья. При возврате педали в нейтральное положение, машина сразу останавливается. При нажатии пяточной части педали, цикл обрезки будет выполнен автоматически.
Фиксированный стежок		При отображении на дисплее соответствующей иконки, активируйте функцию иглы для сегмента E, чтобы задать функцию иглы для данного сегмента.
Выполнение непрерывного обратного стежка		При нажатии носочной части педали, все стежки закрепки будут выполнены D количество раз, при этом цикл обрезки будет завершен автоматически. Примечание: если начат процесс закрепки, машина не остановится до завершения цикла обрезки, если только оператор не нажмет на пяточную часть педали для отмены выполнения этой операции.
Мультисегментный режим		Функция мультисегментного выполнения строчки. Активируйте функцию мультисегментного режима, когда на дисплее отображается соответствующая иконка.
Кнопка автоматической активации		1. В режиме свободного шитья: при однократном нажатии этой кнопки машина зуммирует звуковой сигнал; зуммирование звукового сигнала происходит без срабатывания какой-либо функции и включения индикатора.

		2. В режиме непрерывной прокладки стежков: происходит автоматическое выполнение стежков E, F, G или H при однократном нажатии педали. Повторное нажатие носочной части педали – выполнение оставшихся сегментов до полного завершения модели.
Положение прижимной лапки после цикла обрезки		1. Когда горит этот индикатор  , прижимная лапка будет подниматься автоматически после обрезки. 2. Когда горит этот индикатор  , прижимная лапка будет подниматься автоматически после остановки двигателя в режиме шитья.
Функция фиксации нити / подъема прижимной лапки при ослаблении строчки		1. Соответствующий индикатор включен – функция фиксации нити активирована. 2. Соответствующий индикатор выключен – функция фиксации нити отключена.
Функция обрезки		1. Включение или выключение функции. 2. Выключенный индикатор оповещает, что соответствующая функция отключена.
Плавный пуск		1. Соответствующий индикатор включен – функция плавного пуска активирована 2. Соответствующий индикатор выключен – функция плавного пуска деактивирована
Настройка положения остановки иглы		1 : Включение индикатора оповещает о верхнем положении остановки иглы. 2 : Выключение индикатора оповещает о нижнем положении остановки иглы.
Проход иглы		Нажмите кнопку, чтобы игла совершила половину своего хода.

2 Пользовательские и технические параметры

Параметр	Функция параметра	Диапазон значений	По умолчанию	Описание
P01	Максимальная скорость шитья (об./мин.)	100-3700	3700	Максимальная скорость шитья
P02	Регулировка ускорения (%)	10-100	80	Чем выше значение, тем быстрее происходит увеличение скорости
P03	Подъем/опускание иглы	UP (ВВЕРХ)/DN (ВНИЗ)	DN (ВНИЗ)	ВВЕРХ (UP): остановка иглы в верхнем положении ВНИЗ (DN): остановка иглы в нижнем положении
P04	Скорость начала обратной закрепки (об./мин.)	200-3200	1800	Регулировка скорости начала обратной закрепки
P05	Скорость завершения обратной закрепки (об./мин.)	200-3200	1800	Регулировка скорости завершения обратной закрепки
P06	Скорость закрепки (об./мин.)	200-3200	1800	Регулировка скорости повторения закрепки
P07	Скорость плавного пуска (об./мин.)	200-1500	400	Регулировка скорости плавного пуска
P08	Количество стежков плавного пуска	0-99	2	Настройка количества стежков плавного пуска (одна единица = пол стежка)
P09	Скорость автоматической	200-4000	3700	Скорость прокладки постоянных

	прокладки постоянных стежков (об./мин.)			стежков [034.SMP] задается как А (или когда активен одиночный импульсный сигнал)
P10	Автоматическое завершение обратной закрепки (может деактивировать функцию корректировки стежка)	ON (ВКЛ.) / OFF (ВЫКЛ.)	ON (ВКЛ.)	Функция корректировки стежка действительна при остановке процесса шитья. Примечание: функция действительна, только когда для [0.11.RVM] выбрана опция В. ON (ВКЛ.): недействительный статус (режим непрерывной прокладки стежков, возможность автоматического продолжения действия в качестве функции CD) OFF (ВЫКЛ.): действительный статус (невозможность выполнения функции CD).
P11	Выбор режима обратной закрепки	J/V	J	J: Режим Juki (остановка машины в середине процесса при инвертировании шва) V: Режим Brother (реверс стежка в конце процесса для остановки иглы)
P12	Выбор режима начала обратной закрепки	0-1	1	A: одно нажатие на педаль, автоматическое выполнение начала обратной закрепки M: контроль положения педали, свободная остановка двигателя
P13	Выбор режима при завершении начала обратной закрепки строчки	CON/STP	CON	CON: в момент завершения начала обратной закрепки строчки, машина продолжает процесс шитья, если нажата педаль или получен сигнал ПУСКА (режим ожидания) STP: машина останавливается в момент завершения начала обратной закрепки строчки.
P14	Плавный пуск	ON (ВКЛ.) / OFF (ВЫКЛ.)	ON (ВКЛ.)	ON (ВКЛ.): функция медленного запуска включена. OFF (ВЫКЛ.): функция медленного запуска выключена.
P15	Режим работы иглы	0-4	2	0: половина хода иглы, 1: полный ход иглы, 2: половина хода иглы в непрерывном режиме, 3: полный проход иглы в непрерывном режиме
P18	Остаточные стежки начала обратной закрепки 1	0-200	131	Компенсация начального обратного стежка сегмента А с постепенным отставанием от 0 до 200; чем больше значение, тем короче последний стежок сегмента А и первый стежок сегмента В.
P19	Остаточные стежки начала обратной закрепки 2	0-200	165	Компенсация начального обратного стежка сегмента В с постепенным отставанием от 0 до 200; чем больше значение, тем длиннее последний стежок в сегменте В.
P20	Выбор режима завершения обратной закрепки	0-2	1	A: автоматическое завершение обратной закрепки при полном нажатии пяточной

				части педали
P24	Напряжение реверсивного действия педали	30-500	110	
P25	Остаточные стежки завершения закрепки обратной 3	0-200	131	Компенсация начального обратного стежка сегмента С с постепенным отставанием от 0 до 200; чем больше значение, тем короче первый стежок сегмента С
P26	Остаточные стежки завершения закрепки обратной 4	0-200	165	Компенсация начального обратного стежка сегмента D с постепенным отставанием от 0 до 200; чем больше значение, тем длиннее последний стежок в сегменте С и чем короче первый стежок в сегменте D.
P28	Выбор режима закрепки строчки	0-2	1	Сегмент непрерывного обратного шва, тайминг срабатывания соленоида обратного действия: 0: контроль положения с помощью педали с произвольной остановкой и запуском 1: автоматическое выполнение обратной закрепки при активации педали 2: пауза
P29	<i>Tangent (угол) после торможения</i>	1-45	20	
P30	Угол подачи плотного материала	0-100	0	Чем выше значение, тем больше интенсивность; слишком завышенные значения настройки могут привести к поломке двигателя.
P31	Угол обрезки	0-100	30	Чем выше значение, тем больше интенсивность; слишком завышенные значения настройки могут привести к поломке двигателя.
P32	Остаточные стежки закрепки 5	0-200	121	Компенсация стежка начала обратной закрепки сегмента А (С) с постепенным отставанием от 0 до 200; чем больше значение, тем длиннее последний стежок сегмента А (С), и короче первый стежок В (D).
P33	Остаточные стежки закрепки 6	0-200	165	Компенсация стежка начала обратной закрепки сегмента В (D) с постепенным отставанием от 0 до 200; чем больше значение, тем длиннее последний стежок сегмента В (D) и короче первый стежок сегмента С.
P34	Выбор режима шитья постоянным стежком	А/М	А	А: выполнение шитья постоянным стежком в автоматическом режиме при однократном нажатии педали М: контроль положения педали, остановка двигателя в произвольном положении
P36	Функция настройки ослабляющего усилия при обрезке нити (настройка степени ослабления)	0-11	5	0: без ослабления 1 ~ 11 постепенное увеличение ослабления
P37	Выбор функции удаления нити или настройка усилия	0-11	8	0: бездействие 1: срабатывание механизма удаления

	прижатия зажима нити			нити 2-11: срабатывание зажима нити и постепенное увеличение усилия прижатия
P38	Функция соленоида (электромагнита) механизма обрезки	ON (ВКЛ.)/ OFF (ВЫКЛ.)	ON (ВКЛ.)	ON (ВКЛ.): функция активна OFF (ВЫКЛ.): функция не активна
P39	Подъем/опускание прижимной лапки в положении промежуточной остановки	UP (ВВЕРХ)/ DN (ВНИЗ)	DN (ВНИЗ)	UP (ВВЕРХ): автоматический подъем прижимной лапки DN (ВНИЗ): прижимная лапка остается внизу (контролируется положением пяточной части педали)
P40	Подъем/опускание прижимной лапки после обрезки нити	UP (ВВЕРХ)/ DN (ВНИЗ)	DN (ВНИЗ)	UP (ВВЕРХ): автоматический подъем прижимной лапки DN (ВНИЗ): прижимная лапка остается внизу (контролируется положением пяточной части педали)
P41	Отображение количества законченных изделий		0	Подсчет количества законченных изделий
P42	Информационный дисплей			NO1 Номер версии блока электронного управления NO2 Номер версии иглы NO3 Скорость NO4 Ножная педаль (AD) NO5 Угол позиционирования (0-359) NO6 Угол нижнего позиционирования NO7 Напряжение на шине (AD) NO12 Значение датчика положения коленчатого вала (AD)
P43	Настройка направления вращения двигателя	CCW/CW	CCW	CW: по часовой стрелке CCW: против часовой стрелки
P44	Усилие торможения	1-45	16	Выбор усилия остановки машины
P45	Настройка цикла (%) выполнения обратного шва	1-50	25	Значение выходной мощности в режиме выполнения обратного шва
P46	Остановка двигателя под обратным углом после обрезки нити	ON (ВКЛ.)/ OFF (ВЫКЛ.)	OFF (ВЫКЛ.)	ON (ВКЛ.): выполняется в качестве резервной функции в автоматическом режиме после обрезки нити (регулировка угла в соответствии с)
P47	Регулировка обратного угла после обрезки нити	50-200	160	Регулировка реверсивного направления после обрезки нити
P48	Низкая скорость (позиционирование) (об./мин.)	100-500	210	Регулировка скорости позиционирования
P49	Скорость обрезки (об./мин.)	100-500	300	Регулировка скорости обрезки
P50	Настройка времени подъема прижимной лапки	10-990	250	Настройка подъема прижимной лапки
P51	Время подъема прижимной лапки с полным усилием (%)	1-50	25	Настройка цикла работы подъемника прижимной лапки / обратной закрепки (точная настройка снижает перегрев)
P52	Настройка времени	10-990	120	Отсрочка запуска двигателя, убедитесь,

	опускания прижимной лапки			что лапка опущена
P53	Отмена подъема лапки при полунажатии пяточной части педали	ON (ВКЛ.) / OFF (ВЫКЛ.)	OFF (ВЫКЛ.)	ON (ВКЛ.): полунажатие пяточной части педали – лапка не поднимается OFF (ВЫКЛ.): полунажатие пяточной части педали – лапка поднимается
P54	Время обрезки (мс)	10-990	200	Настройка времени последовательности процесса обрезки нити
P55	Настройка синхронизации устройства удаления нити	10-990	30	Настройка последовательности процесса удаления нити
P56	Автоматический подъем иглы при включении питания	0-2	1	0: всегда без определения положения 1: всегда с позиционированием 2: если двигатель уже находится в верхнем положении, он больше не будет определять положение (только для электромагнитного двигателя)
P57	Время защиты подъемника прижимной лапки (с)	1-60	10	Автоматическое опускание по истечению заданного времени нахождения подъёмника прижимной лапки в поднятом положении
P58	Настройка верхнего положения	0-1439	1120	Настройка верхнего положения. Уменьшение значения сопровождается ускорением остановки иглы. Уменьшение значения сопровождается задержкой остановки иглы.
P59	Настройка нижнего положения	0-1439	360	Настройка нижнего положения. Уменьшение значения сопровождается ускорением остановки иглы. Уменьшение значения сопровождается задержкой остановки иглы.
P60	Тестовая скорость (об./мин.)	100-3700	2000	Настройка тестовой скорости.
P61	Испытание А	ON (ВКЛ.) /OFF (ВЫКЛ.)	OFF (ВЫКЛ.)	Опция «Испытание А», после настройки активируйте [060.TV] для проведения испытания на заданной скорости.
P62	Испытание В	ON (ВКЛ.) /OFF (ВЫКЛ.)	OFF (ВЫКЛ.)	Опция «Испытание В», после настройки активируйте [060.TV] для выполнения цикла Пуск-Шитье-Стоп-Обрезка на заданной скорости.
P63	Испытание С	ON (ВКЛ.) /OFF (ВЫКЛ.)	OFF (ВЫКЛ.)	Опция «Испытание С», после настройки активируйте [060.TV] для выполнения цикла Пуск-Шитье-Стоп-Обрезка на заданной скорости без позиционирования.
P64	Время проведения испытаний В и С	1-250	20	Настройка времени проведения испытаний В и С
P65	Время остановки испытаний В и С	1-250	20	Настройка времени остановки испытаний В и С
P66	Испытание защитного выключателя	0-2	1	0: выключен 1: проверка нулевого сигнала 2: проверка положительного сигнала
P67	Проверка защитного переключателя функции обрезки	ON (ВКЛ.) /OFF (ВЫКЛ.)	OFF (ВЫКЛ.)	0: выключен 1: включен
P70	Выбор заводской модели		20	

P71	Настройка отпуски прижимной лапки (%)	0-50	2	Ослабление усилия опускания прижимной лапки
P72	Корректировка положения иглы	0-1439	0	Установите ручной маховик в заданное положение....
P73	Корректировка нижнего положения иглы	0-1439	0	Установите ручной маховик в заданное положение, нажмите клавишу «S», чтобы выполнить сохранение
P76	Полное время выполнения обратного стежка (мс)	10-990	250	
P77	Время паузы (мс) при завершении выполнения обратного стежка в свободном режиме шитья	20-200	75	
P78	Угол отпуски зажима нити	10-150	100	Начальный угол позиционирования зажима
P79	Угол срабатывания зажима	160-359	270	Угол отпуски
P80	Угол линии среза	5-359	18	Настройка угла линии среза (ниже значения 0°)
P81	Начальный угол среза	5-359	140	Настройка угла обрезки afterburner
P82	Угол отвода среза	5-359	172	Настройка угла обрезки afterburner
P84	Увеличения угла приложения усилия для тяжелого материала	0-330	9	
P85	Уменьшение угла приложения усилия для тяжелого материала	0-330	57	
P92	Угол срабатывания кодирующего устройства		160	
P101	Угол начала свободной строчки	1-359	30	Угол начала свободной строчки (для расчета принят как 0°)
P102	Угол завершения свободной строчки	1-359	180	Угол завершения свободной строчки (для расчета принят как 0°)
P117	Время задержки отпуски прижимной лапки (мс)	0-990	12	
P120	Обнаружение выключателя уровня масла	0-1	0	0: Не обнаруживать 1: Обнаруживать
P121	Выбор режима обрезки	0-3	2	0: нормальный режим 1: режим обрезки нити 2: защитный режим обрезки нити 3: резерв
P122	Тайминги выполнения обратной закрепки перед обрезкой нити	0-1439	1000	<i>Чем больше значение параметра, тем больше шаг иглы перед обрезкой нити</i>
P123	Режим обреки нити. Тайминги выполнения обратной закрепки во время обрезки нити	0-100	0	
P125	Значение датчика AD1 для коленчатого вала	0-1023	25	Влияет на подъем прижимной лапки

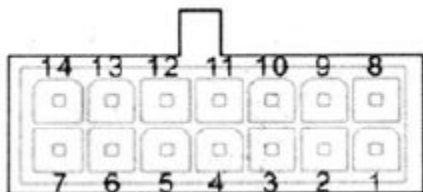
3 Перечень кодов системных сбоях и ошибок

Код	Проблема	Способы решения
E1	Сбой в работе силового модуля Превышение силы тока или напряжения в сети Выход из строя резистора или плавкого предохранителя F1	Система отключится до повторного включения питания Выполните тщательную проверку платы питания
E2	1) при включении питания, система фиксирует слишком низкое напряжение 2) Неправильное напряжение, напряжение слишком низкое	Отключение двигателя и машины Проверьте систему питания переменного тока (слишком низкое напряжение) Проверьте главную плату
E3	Ошибка передачи данных между интерфейсом ЦП и пультом управления	Отключение двигателя и машины Проверьте пульт управления
E5	Ошибка подключения установки педали	Отключение двигателя и машины Проверьте подключение установки педали
E7	а) Слабое подключение коннектора двигателя б) Машина заблокирована или посторонний предмет попал в шкив двигателя в) Материал слишком плотный г) Ошибка модуля вывода данных	Проверните ручной маховик двигателя, чтобы убедиться, что он вращается свободно. Если маховик вращается туго, удалите механические препятствия. Если маховик вращается свободно, проверьте двигатель и подключение коннектора шнура питания кодирующего устройства двигателя. Переподключите коннектор, если соединение ослаблено. Если подключение не ослаблено, проверьте, не завышено ли напряжение питания или скорость. Если напряжение или скорость завышены, выполните соответствующие настройки. В соответствующих случаях производят замену блока управления и извещают производителя.
E8	Обратная закрепка в ручном режиме длится 15 секунд	Перезапустите систему в случае превышения хода соленоида (электромагнита) обратной прокладки стежков. Если после перезагрузки на дисплее устройства по-прежнему отображается код ошибки E-08, проверьте ручной переключатель обратной закрепки на наличие повреждений.
E09 E11	Ошибка сигнала позиционирования	Отключите питание системы и проверьте, не ослаблен ли разъем кодирующего устройства двигателя, затем, перезапустите систему после возврата в штатный режим. Если устройство по-прежнему не работает, замените двигатель и сообщите об этом производителю.
E14	Ошибка сигнала кодирующего устройства	Отключите питание системы и проверьте, не ослаблен ли разъем кодирующего устройства двигателя, затем, перезапустите систему после возврата в штатный режим. Если устройство по-прежнему не работает, замените двигатель и сообщите об этом производителю.
E15	Защита силового модуля от перегрузки по току	Отключите и повторно включите питание. Если устройство по-прежнему не работает, замените блок управления и сообщите об этом производителю.
E17	Ошибка положения защитного переключателя головки машины	Выключите питание системы, проверьте, открыта ли голова; проверьте переключатель блока управления на наличие смещений или повреждений.

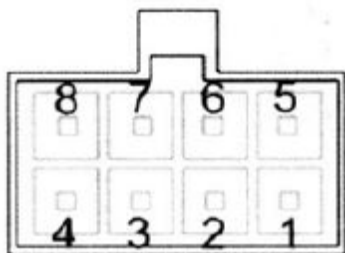
E20	Электродвигатель не запускается	Отключите питание системы и проверьте, не ослаблен ли разъем кодирующего устройства двигателя, затем, перезапустите систему после возврата в штатный режим. Если устройство по-прежнему не работает, замените блок управления и сообщите об этом производителю.
-----	---------------------------------	---

4. Схема расположения портов

4.1 Описание разъемов функционального порта 14P



- 1 – Соленоид (электромагнит) механизма обрезки нити: 1, 8
- 2 – Соленоид (электромагнит) зажима/механизма удаления нити: 2, 9
- 3 – Электромагнит *ослабления нити*: 3, 10
- 4 – 5В лампа: 4, 11
- 5 – Ручной переключатель обратного стежка: 5, 12
- 6 – Соленоид (электромагнит) обратного стежка: 6, 13
- 7 – Переключатель иглы: 7, 14



- 1 – Уровень индукции: 5 (+5В), 6 (заземление сигнального устройства), 2 (индукционный сигнал)
- 2 – Усилие прижимной лапки: 1 (+5В), 7 (заземление сигнального устройства), 3 (индукционный сигнал)
- 3 – Электромагнит прижимной лапки: 4, 8

4.2 Наименование портов

