

**ИНСТРУКЦИЯ ПО
ЭКСПЛУАТАЦИИ**

**Оверлок
«TYPE SPECIAL»
F3-5DH**

Содержание

Памятка для пользователей.....	3
Установка машины	3
Особенности работы на новой машине	3
Смазка швейной машины и слив масла	4
Заправка нити	4
Регулировка натяжения нити.....	5
Регулировка длины стежка	6
Замена иглы	7
Настройка соотношения дифференциальной подачи материала	7
Взаимодействие между механизмами машины и их синхронизация	8
Поломка иглы	11
Обрыв нити.....	11
Пропуски стежков.....	12
Ослабление стежков	12
Неравномерные стежки	12
Деформированные стежки	13
Отсутствие плавного схода нити цепного стежка	13
Элементы рамы	13

ПАМЯТКА ДЛЯ ПОЛЬЗОВАТЕЛЕЙ

Прежде чем приступить к работе на швейной машине, внимательно изучите эту инструкцию по эксплуатации, хорошо уясните для себя функциональные возможности и свойства этой краеобметочной машины. Это поможет Вам качественно и эффективно эксплуатировать данную швейную машину.

ВНИМАНИЕ: помните, что данная машина является сверх высокоскоростной краеобметочной машиной. Не запускайте машину, пока не заполните машинным маслом и не убедитесь в том, что электродвигатель будет вращаться в правильном направлении.

УСТАНОВКА МАШИНЫ

1. Машину устанавливают в соответствии с установочной схемой стола. Резиновые подкладки и опорная плита входят в комплект поставки машины. В случае установки машины с полупогружением расстояние между верхней поверхностью игольной пластины и столешницей должно составлять около 100 мм; в случае установки с полным погружением вышеупомянутое расстояние должно составлять около 5 мм.
2. Педаль электродвигателя, оснащенного сцепной муфтой, устанавливают с левой стороны, а педаль подъемника прижимной лапки – с правой стороны.
3. Установите отводной лоток и стойку для нитей так, как указано в каталоге деталей.
4. Обязательно следует убедиться в том, что электродвигатель вращается по часовой стрелке и наличии прогиба ремня приблизительно на 10 мм.

ПРИМЕЧАНИЕ: зависимость скорости работы швейной машины от размеров шкива электродвигателя приведена в Таблице 1.

ОСОБЕННОСТИ РАБОТЫ НА НОВОЙ МАШИНЕ

В течение первого месяца эксплуатация швейной машины должна производиться на скорости не более 80% от максимальной. После замены масла разрешается эксплуатировать машину на полной скорости.

СМАЗКА ШВЕЙНОЙ МАШИНЫ И СЛИВ МАСЛА

1. Смазка швейной машины. Рис. 1.

Извлеките винт «А» и залейте масло, которое поставляется в комплекте с этой машиной (или аналогичное машинное масло Mobil № 10, Esso № 32). Масла заливают столько, чтобы верхний край индикатора уровня оказался между двумя линиями смотрового окошка уровня масла. После этого винт «А» установите на место.

Когда вы включаете швейную машину в первый раз, помните, что она не эксплуатировалась до этого. Поэтому, прежде чем приступить к эксплуатации машины, следует убедиться в том, что смазка попала на такие механизмы как: верхняя часть направляющей иглодержателя, направляющая верхнего петлителя и т.п.

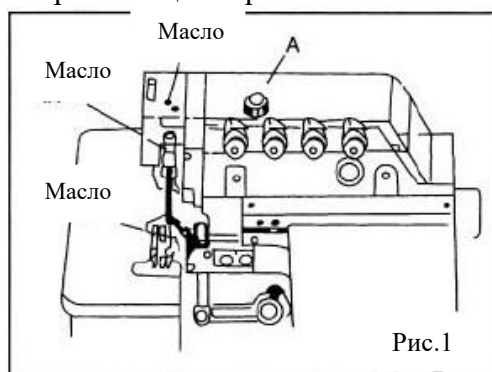


Рис.1

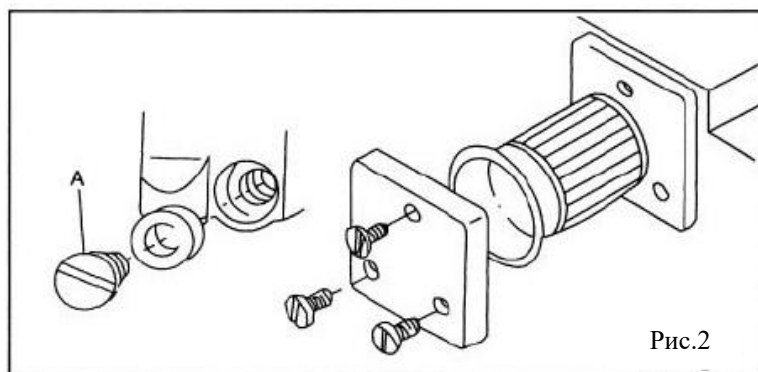


Рис.2

2. Слив масла. Рис. 2.

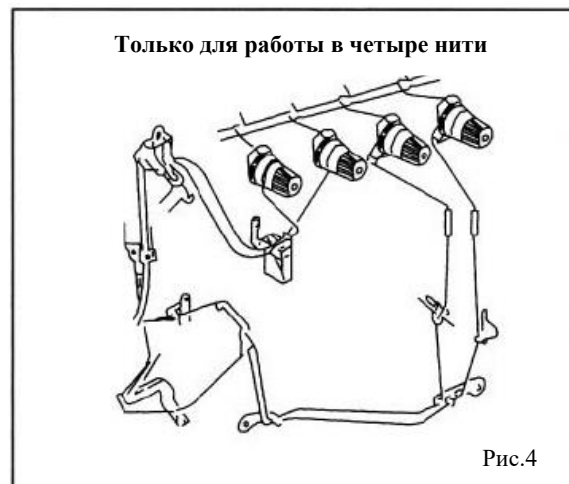
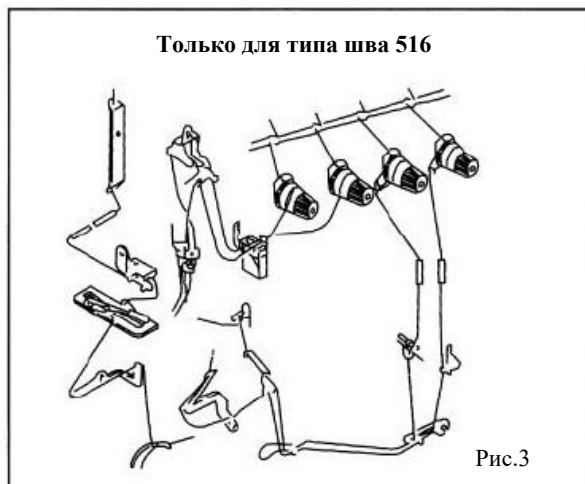
Извлеките винт «А», слейте машинное масло, затем установите винт «А» на место.

Для обеспечения надлежащей смазки узлов машины и продления ее срока службы, первую замену масла производят через месяц эксплуатации. В дальнейшем, замену масла производят через каждые четыре месяца. Эта швейная машина оснащена масляным фильтром. Очистку фильтра производят ежемесячно или меняют его на новый при необходимости.

3. Охлаждение и смазка иглы с помощью силиконового масла.

ЗАПРАВКА НИТИ

Заправку нити производят в соответствии с технологией шитья. Неправильная заправка нити может привести к обрыву нити, образованию неровных стежков или пропускам стежков и т.п.



РЕГУЛИРОВКА НАТЯЖЕНИЯ НИТИ

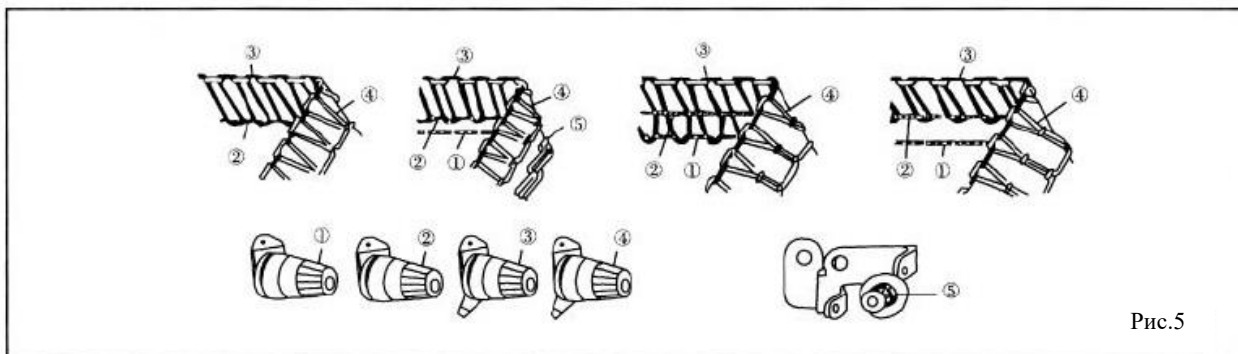


Рис.5

Натяжение нити регулируют в зависимости от типа ткани, её плотности, используемой нити, ширины шва, длины стежка и т.д. Поэтому гайки натяжения и нитенаправители специально регулируют в каждом конкретном случае.

1. Регулировка гаек натяжения. Рис. 5.

- Гайка 1 регулирует натяжение игольной нити двойного цепного стежка или левой игольной нити краеобметочного стежка.
- Гайка 5 регулирует натяжение нити петлителя двойного цепного стежка.
- Гайка 2 регулирует натяжение игольной нити краеобметочного стежка.
- Гайка 3 регулирует натяжение верхней нити петлителя.
- Гайка 4 регулирует натяжение нижней нити петлителя.

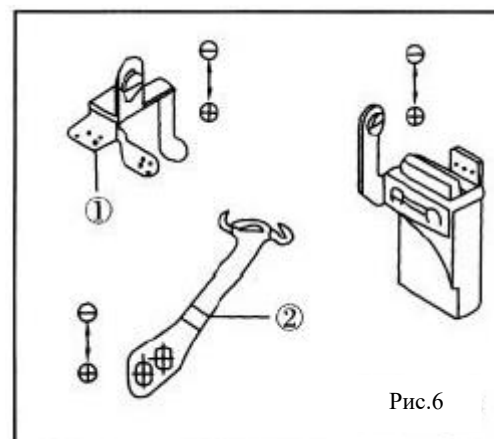


Рис.6

2. Регулировка натяжения игольной нити. Рис.6.

Для формирования типов швов 504, 512 и 514 передвиньте нитенаправители (1) и (2) в крайнее нижнее положение. Передвиньте эти нитенаправители в крайнее верхнее положение для формирования типов швов 503 и 505.

ПРИМЕЧАНИЕ: передвижение нитенаправителей в направлении (+) отвечает за увеличение натяжения нити, а передвижение нитенаправителей в направлении (-) отвечает за уменьшение натяжения нити.

3. Регулировка натяжения нити петлителя. Рис.7.

Для формирования типа шва 512, в тот момент, когда верхний петлитель находится в крайнем левом положении, передвиньте нитеводители 1 и 2 в положение цепочной строчки (-----).

Для формирования типов швов 503 и 505, когда верхний петлитель перемещается в крайнее нижнее положение, установите нитеводители 1 и 2 в положение непрерывной строчки (----).

Отрегулируйте положение нитенаправителя 3 как указано ниже.

Точка «А» – для эластичной нити.

Точка «В» – для стачивания и потайного краеобметочного шва.

Точка «С» – для формирования типа стежка 512.

Отрегулируйте положение нитенаправителя 4 как указано ниже.

Точка «D» – для эластичной нити.

Точка «Е» – для стачивания и потайного краеобметочного шва.

ПРИМЕЧАНИЕ: перемещение нитенаправителя в направлении (+) соответствует увеличению количества нити в шве, а перемещения нитенаправителя в направлении (-) соответствует уменьшению количества нити в шве.

4. Регулировка положения эксцентрика нити петлителя. Рис.8.

Когда игла поднимается в крайнее верхнее положение, правый угол эксцентрика нити 3 должен находиться на одном уровне с верхней поверхностью кронштейна нитенаправителя 1.

Ослабьте винт 2 и отрегулируйте положение эксцентрика нити 3. Поворот эксцентрика по часовой стрелке приведет к запаздыванию эксцентрика относительно эксцентрика нити петлителя.

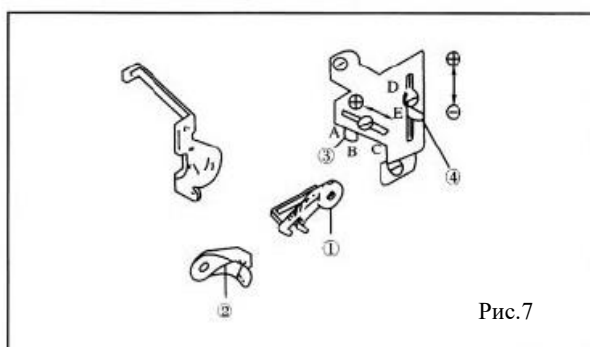


Рис.7

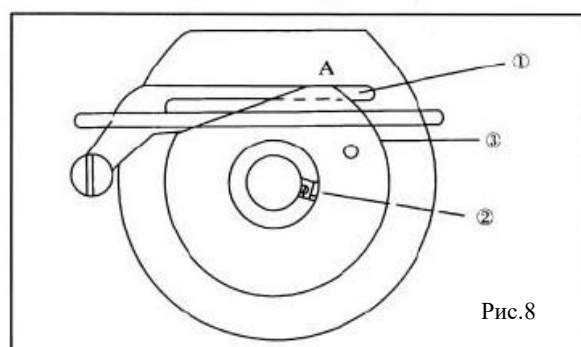


Рис.8

РЕГУЛИРОВКА ДЛИНЫ СТЕЖКА

Регулировку длины стежка производят в зависимости от типа используемой ткани, настройки соотношения дифференциальной подачи и т.п.

Зажмите на кнопку, чтобы утопить ее внутрь. Удерживая кнопку нажатой, установите требуемую длину стежка, совместив отметки на шкиве и кожухе ременной передачи.

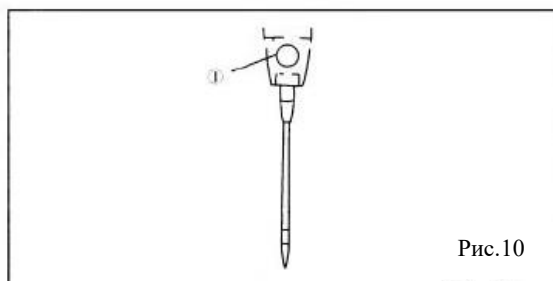
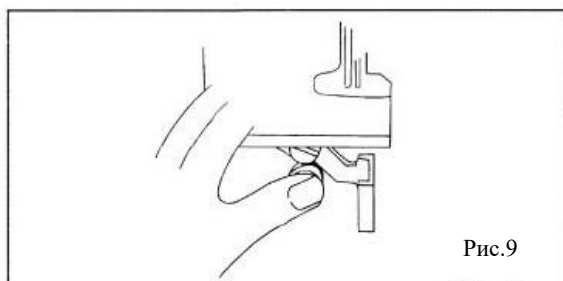
Максимальное соотношение дифференциальной подачи ткани	Тип машины	Шкала на шкиве						
		1	2	3	4	5	6	7
1:2	Стачивающая	1	1.5	2	2.5	3	3.5	3.8
1:3	Присборивающая	0.7	1	1.4	1.7	2	2.3	2.5
1:1,3	Обметочная							
1:4	Специальная	0.6	0.9	1.2	1.5	1.8	2.1	1

ЗАМЕНА ИГЛЫ

Используйте иглу DCX 27 или швейные иглы аналогичного размера.

Ослабьте винт 1 и снимите старую иглу.

Установите иглу так, чтобы длинный желобок был обращен к вам и вставьте иглу в отверстие иглодержателя до упора. Затяните винт 1.



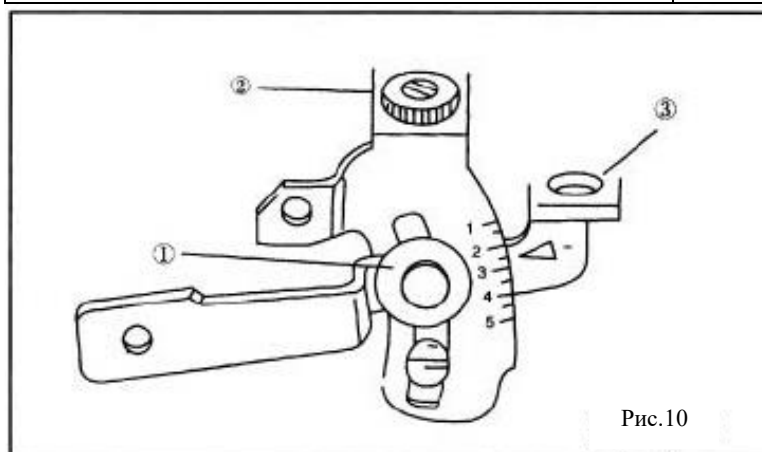
НАСТРОЙКА СООТНОШЕНИЯ ДИФФЕРЕНЦИАЛЬНОЙ ПОДАЧИ МАТЕРИАЛА

Соотношение дифференциальной подачи ткани – это соотношение между ходом основной зубчатой рейки и ходом дифференциальной зубчатой рейки транспортера ткани. Ткань будет растягиваться, если величина хода основной зубчатой рейки больше, чем величина хода дифференциальной зубчатой рейки. В противном случае, ткань будет сосбариваться.

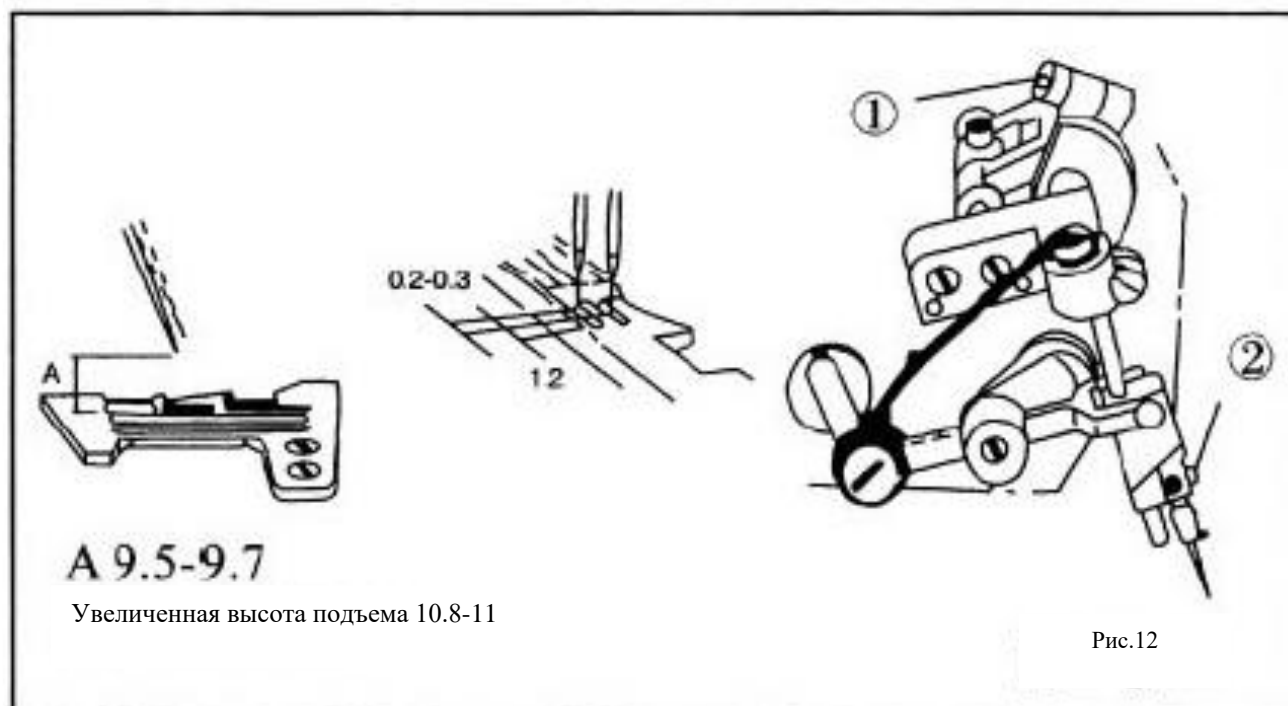
Ослабьте гайку 1, затем поверните винт 2 по часовой стрелке, чтобы ткань растягивалась или против часовой стрелки, чтобы ткань сосбаривалась; после окончания регулировки затяните гайку 1.

ПРИМЕЧАНИЕ: когда регулятор 3 выставлен по шкале 2, дифференциальное соотношение составит 1:1; если регулятор находится выше шкалы, соотношение может быть отрегулировано вплоть до значения 1:0.7.

Шкала		1	2	3	4	5
Соотношение дифференциальной подачи	1:13	-	1:0.7	1:0.9	1:1.1	1:1.3
	1:2	1:0.7	1:1	1:1.4	1:1.7	1:2
	1:3	1:1	1:1.5	1:2	1:2.5	1:3
	1:4	1:1.1	1:1.6	1:2.3	1:2.8	1:3.3



ВЗАИМОДЕЙСТВИЕ МЕЖДУ МЕХАНИЗМАМИ МАШИНЫ И ИХ СИНХРОНИЗАЦИЯ



1. Игла и игольная пластина. Рис. 12.

Когда игла поднимается в крайнее верхнее положение, расстояние от острия иглы (левой иглы в случае использования двух игл) до игольной пластины должно составлять 9,5-9,7 мм (для швейной машины со стандартной высотой подъема) или 10.8-11.0 мм (для швейной машины с увеличенной высотой подъема). Каждая игла должна располагаться по центру соответствующего игольного отверстия в игольной пластине. Правая игла должна опережать левую иглу приблизительно на 0.2-0.3 мм. Расстояние от острия иглы (правой иглы в случае использования двух игл) до игольного отверстия игольной пластины или прижимной лапки должно составлять 1.2 мм.

Немного ослабьте винт 1 приводного кривошипа механизма иглы.

Проверните шкив, чтобы убедиться, что иглы выставлены по центру каждого игольного отверстия игольной пластины. Если это условие не выполнено, распустите винт 2 и отрегулируйте положение иглодержателя.

Проверните шкив, чтобы игла поднялась в крайнее верхнее положение; после этого, выберите правильное положение иглы за счет изменения положения направляющей иглодержателя. Затяните винт 1.

2. Верхний петлитель (спредер) и игла. Рис.13.

Когда верхний петлитель (спредер) находится в крайнем левом положении, расстояние между концом петлителя (спредера) и осевой линией иглы должно составлять 4.5-5.0 мм для одноигольной швейной машины; расстояние между концом петлителя (спредером) и осевой линией левой иглы должно составлять 5.5-6.0 мм для двухигольной машины.

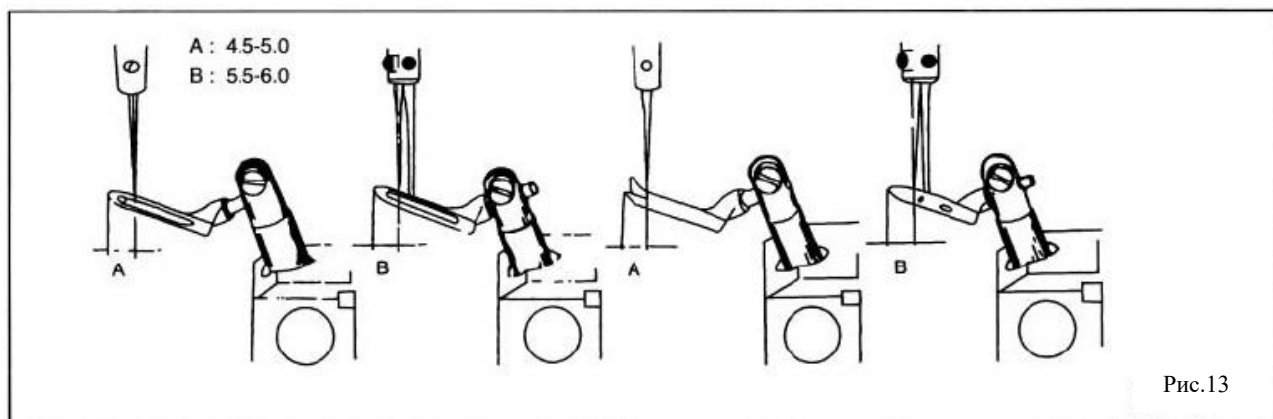


Рис.13

3. Нижний петлитель и игла. Рис.14, 15.

Когда нижний петлитель находится в крайнем левом положении, расстояние от конца петлителя до осевой линии иглы (левой иглы в случае с двухигольной машиной) должно составлять 3.4-3.6 мм для швейной машины с увеличенным подъемом иглы. Когда нижний петлитель выставлен по осевой линии иглы (левой иглы в случае с двухигольной машиной), зазор между иглой и петлителем должен составлять 0-0.05 мм.

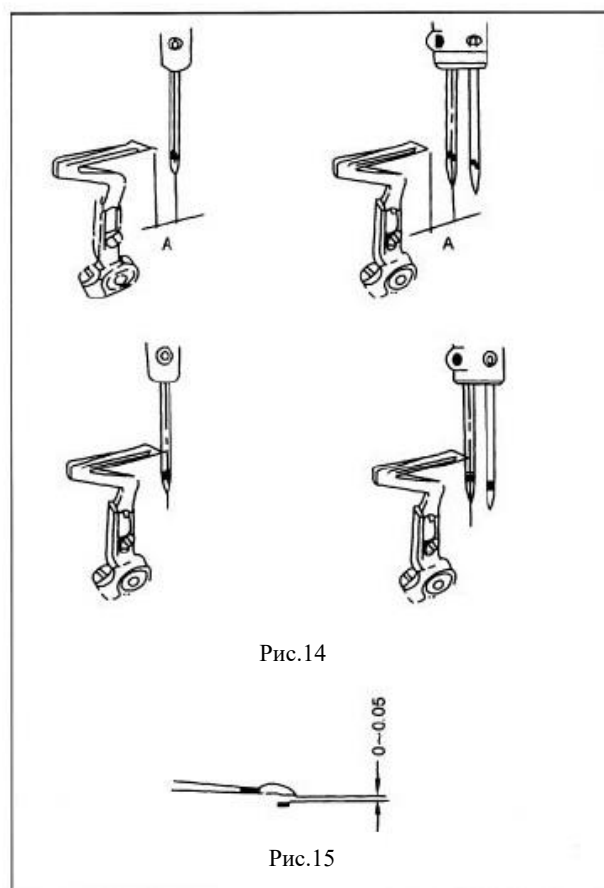
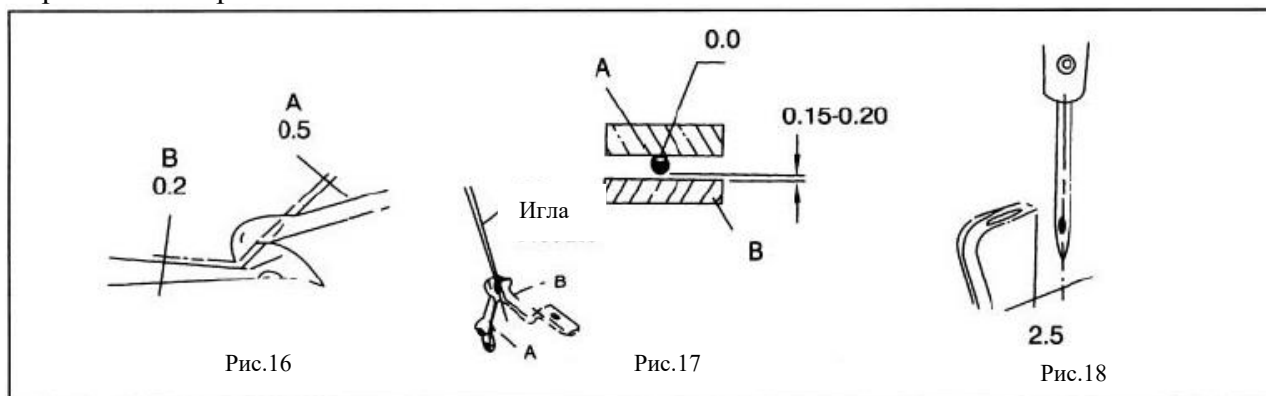


Рис.14

Рис.15

4. Верхний петлитель и нижний петлитель. Рис.16.

Пересечение верхнего и нижнего петлителя.



5. Игла и предохранитель иглы. Рис.17.

Когда конец нижнего петлителя расположен напротив осевой линии иглы (левой иглы в случае с двухигольной машиной), зазор между иглой и задним предохранителем иглы «А» должен составлять 0 мм. Когда игла находится в крайнем нижнем положении, зазор между иглой и передним предохранителем иглы «В» должен составлять 0.15-0.2 мм.

6. Петлитель цепного стежка и игла. Рис.18.

Петлитель цепного стежка должен быть зафиксирован в крайнем нижнем положении держателя. При перемещении петлителя цепного стежка в крайнее левое положение, расстояние от конца петлителя цепного стежка до осевой линии иглы должно составлять 2.5 мм.

7. Втулка для центровки стартора мотора

Данная втулка – вспомогательное приспособление для центровки статора мотора. При ремонте, демонтаже и дальнейшей сборке встроенного мотора, статор может неровно установиться. Данная втулка помогает ровно установить статор (центровка). Далее, после того, сборка мотора завершается, втулку снимают.



ПОЛОМКА ИГЛЫ

Причина	Способ устранения
1. Игла установлена неправильно.	1. Установите иглу соответствующим образом.
2. Номер иглы выбран неправильно.	2. Воспользуйтесь иглой, которая соответствует типу ткани и нити.
3. Игла погнута.	3. Замените иглу на новую.
4. Неправильное расположение предохранителя иглы.	4. Отрегулируйте положение предохранителя иглы.
5. Неправильное расположение петлителя.	5. Отрегулируйте положение петлителя.
6. Игла расположена не по центру игольного отверстия игольной пластины или прижимной лапки.	6. Отрегулируйте положение иглы относительно прижимной лапки и игольной пластины.

ОБРЫВ НИТИ

Причина	Способ устранения
1. Нить плохого качества.	1. Используйте нить хорошего качества.
2. Нить толще игольного ушка.	2. Воспользуйтесь иглой, которая соответствует типу ткани и нити.
3. Нить заправлена в машину неправильно.	3. Заправьте правильно нить в швейную машину.
4. Слишком сильное натяжение нити.	4. Отрегулируйте повторно натяжение нити.
5. Игла установлена неправильно.	5. Установите правильно иглу.
6. Стойка для нитей установлена неправильно.	6. Переустановите стойку для плавной заправки нити.
7. Перегрев иглы: (1) Отсутствие силиконового масла. (2) Предохранитель иглы установлен неправильно.	7. (1) Долейте силиконовое масло. (2) Отрегулируйте положение предохранителя иглы.
8. Наличие заусенцев (неровностей) на поверхности диска натяжения или нитенаправителя.	8. Зашлифуйте поверхность соответствующей детали или замените ее на новую.
9. Неправильное взаимное расположение иглы и петлителя.	9. Отрегулируйте положение иглы и петлителя.
10. Наличие заусенцев (неровностей) на поверхности иглы, петлителя, игольной пластины и направляющей.	10. Зашлифуйте поверхность соответствующей детали или замените ее на новую.

ПРОПУСКИ СТЕЖКОВ

Причина	Способ устранения
1. Неправильное взаимное расположение иглы и петлителя.	1. Отрегулируйте положение иглы и петлителя.
2. Нить заправлена в машину неправильно.	2. Заправьте правильно нить в швейную машину.
3. Игла установлена неправильно.	3. Установите правильно иглу.
4. Недостаточное или слишком сильное натяжение нити.	4. Отрегулируйте натяжение нити соответствующим образом.
5. Конец петлителя имеет повреждения.	5. Замените петлитель на новый.
6. Игла погнута.	6. Замените иглу на новую.
7. Предохранитель иглы установлен неправильно.	7. Отрегулируйте положение предохранителя иглы соответствующим образом.

ОСЛАБЛЕНИЕ СТЕЖКОВ

Причина	Способ устранения
1. Нить заправлена в машину неправильно.	1. Заправьте правильно нить в швейную машину.
2. Нить толще игольного ушка.	2. Используйте иглу правильного размера.
3. Диск натяжения не зажимает нить надлежащим образом.	3. Отрегулируйте правильно диски натяжения.
4. Отсутствие смазки на игольной нити.	4. Долейте силиконовое масло.
5. Неправильная настройка работы иглы и петлителей.	5. Отрегулируйте положение иглы и петлителей.

НЕРАВНОМЕРНЫЕ СТЕЖКИ

Причина	Способ устранения
1. Нить заправлена в машину неправильно.	1. Заправьте правильно нить в швейную машину.
2. Стойка для нитей установлена неправильно.	2. Переустановите стойку для плавной заправки нити.
3. Нижний нож установлен неправильно.	3. Отрегулируйте положение нижнего ножа.
4. Ножи обрезают нить неаккуратно: (1) Ножи установлены неправильно. (2) Нижний нож затупился.	4. Выполните регулировку следующим образом: (1) Отрегулируйте положение ножей. (2) Заточите ножи или замените их на новые.
5. Наличие заусенцев (неровностей) на поверхности натяжного диска или нитенаправителя.	5. Зашлифуйте поверхность соответствующей детали или замените ее на новую.
6. Острые иглы затупилось.	6. Замените иглу на новую.
7. Положение зубчатых реек по высоте отрегулировано неверно.	7. Отрегулируйте положение зубчатых реек по высоте.
8. Недостаточное натяжение нити.	8. Отрегулируйте натяжение нити соответствующим образом.

ДЕФОРМИРОВАННЫЕ СТЕЖКИ

Причина	Способ устранения
1. Слишком сильное натяжение нити.	1. Отрегулируйте натяжение нити соответствующим образом.
2. Недостаточное усилие прижатия прижимной лапки.	2. Отрегулируйте усилие прижатия прижимной лапки.
3. Положение зубчатых реек по высоте отрегулировано неверно.	3. Отрегулируйте положение зубчатых реек по высоте.
4. Ножи обрезают нить неаккуратно.	4. Отрегулируйте положение ножей нити или заточите ножи.
5. Соотношение дифференциальной подачи выбрано неправильно.	5. Отрегулируйте соотношение дифференциальной подачи.
6. Игла слишком толстая.	6. Воспользуйтесь иглой, которая соответствует типу ткани и нити.
7. Слишком узкая ширина шва относительно зубца игольной пластины.	7. Отрегулируйте ширину шва или замените зубец игольной пластины.

ОТСУТСТВИЕ ПЛАВНОГО СХОДА НИТИ ЦЕПНОГО СТЕЖКА

Причина	Способ устранения
1. Прижимная лапка установлена неверно.	1. Установите прижимную лапку соответствующим образом.
2. Движение эксцентрика нити петлителя не синхронизировано.	2. Отрегулируйте положение эксцентрика нити петлителя.
3. Петлитель нити двойного цепного стежка установлен неправильно.	3. Установите правильно петлитель нити двойного цепного стежка.
4. Нить заправлена неправильно.	4. Заправьте правильно нить в швейную машину.
5. Недостаточное или слишком сильное натяжение нити.	5. Отрегулируйте натяжение нити соответствующим образом.
6. Неправильное взаимное расположение иглы и петлителя.	6. Отрегулируйте положение иглы и петлителя.
7. Наличие заусенцев (неровностей) на поверхности игольной пластины, натяжного диска или прижимной лапки.	7. Зашлифуйте поверхность соответствующей детали или замените ее на новую.
8. Наличие шероховатостей на поверхности диска натяжения нити.	8. Зашлифуйте поверхность диска натяжения нити.

ЭЛЕМЕНТЫ РАМЫ

Справочный №	Артикул	Наименование	Кол-во		
			3	4	5
1	M1-1	Штифт	1	1	1
2	M1-2	Пластина для ткани	4	4	4
3	M1-3	Colloid cose	1	1	1
4	M1-4	Colloid cose	1	1	1
5	M1-5	Трубка нитенаправителя	2	2	2